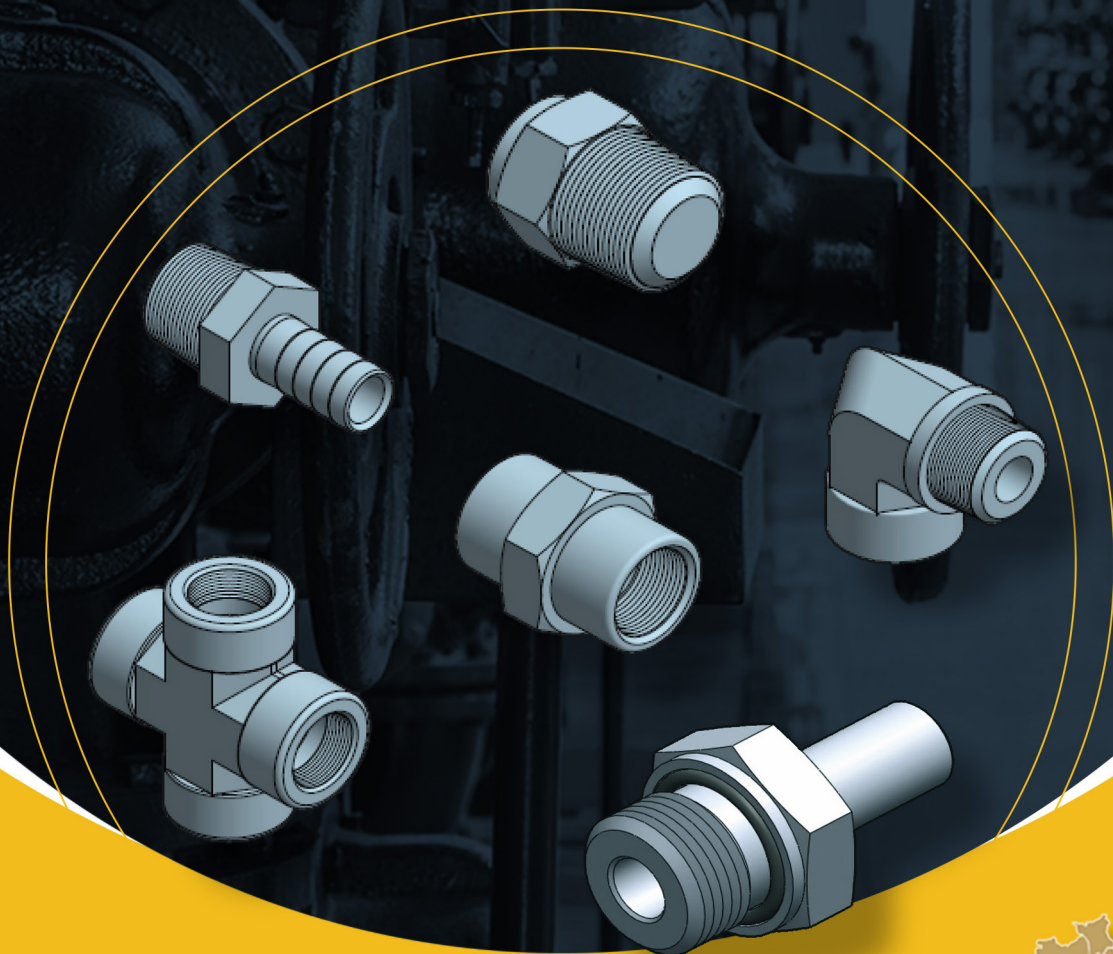


Soluções Industriais

Conexões instrumentais e hidráulicas

O Maior Fabricante de Conexões Roscada Tipo
NPT e BSP do Brasil.

Fabricando na Norma SAE J476 a ASME B1.20.3.



www.blockseal.com.br

SAIBA MAIS!



CONTATO

+55 11 4051-5189



APRESENTAÇÃO GERAL DAS CONEXÕES BLOCKSEAL

As conexões produzidas pela BLOCKSEAL estão disponíveis em uma ampla e variada combinação de tipos de rosca, do tubo/bitola) de 1/8" a 2", para melhor atender as exigências de projeto, tanto em instrumentação e laboratórios como em plataformas de petróleo, petroquímicas, siderúrgicas, fábricas de papel e celulose e aplicações diversas na indústria, onde operação e vedação segura sejam condições.

Conexões e adaptadores para uso geral na indústria, usados para interligar outras peças de nossa linha ou junções puramente rosqueadas, sendo fáceis de instalar, compactas e resistentes.

Fabricadas em aço inoxidável AISI 316 com uma ampla variedade de, possíveis, permitem qualquer ligação com conexões não standard em sistemas tubulares, hidráulicos e pneumáticos.

As conexões retas são produzidas a partir de barras maciças de alta qualidade para apresentarem maior resistência. Os tees, cotovelos e cruzetas fornecidos, forjado, garantem superior resistência e segurança contra golpes, choques mecânicos, e vibrações, 80% mais do que os fundidos.

As conexões forjadas permitem o uso de chaves de aperto comuns. Os bicos de mangueira podem conectar mangueiras de plástico ou borracha. As conexões da linha Adaptado estão disponíveis com extremidades rosca-das de 1/8" a 2" NPT/NPTF.

MATERIAIS DE FABRICAÇÃO

As conexões Adaptado estão disponíveis em , aço inoxidável, em aço carbono sob consulta. Todas as conexões com perfis. retos são usinadas a partir de barras trefiladas. Perfis angulares tais como tees, cotovelos e cruzetas, a partir de corpos forjados. Os materiais para sua fabricação estão a seguir apresentados.

AÇO INOXIDÁVEL

Perfis angulares: Aço inoxidável forjado ASTM A-182 GRF 316.

Perfis retos: Barras de aço inoxidável ASTM A-276 TP316.

AÇO CARBONO (SOB CONSULTA)

Perfis angulares: Barras de aço baixo carbono ASTM A-576 GR 12L14.

Perfis retos: Barras de aço baixo carbono ASTM A-576 GR12L14

ROSCAS – NORMAS

Conexões em aço carbono são fabricadas com roscas NPT, NPTF (National Standard Pipe Taper Fuel and Oil) em conformidade com SAE J476a (ASME B1.20.3).

Conexões roscadas em aço inoxidável são fornecidas com roscas NPT em conformidade com ASME B1.20.1.

Outros tipos de extremidades rosqueadas podem ser disponibilizadas sem qualquer limitação, sob consulta prévia.

VEDANTES PARA ROSCAS

RECOMENDA-SE USAR FITA VEDANTE NAS ROSCAS NPT / NPTF

Utilizar fita de PTFE nas roscas macho NPT e NPTF, lembrando que não é recomendado aplicar nos primeiros filetes de roscas, a fita serve tanto para vedar como para lubrificar evitando travamento no aperto...

EXEMPLO POLEGADA

Para especificar um Adaptado macho aço inox 316 para tubo 1/2" x 1/2" NPT

CÓD	SS	ROSCA	ROSCA	SOLICITAÇÃO
2122	Material	08	08	EX: 2122SS0808
↑	↑	↑	↑	NIPLE SEXTAVADO DUPLO 1/2" NPT
				SS: INOXIÁVEL 316

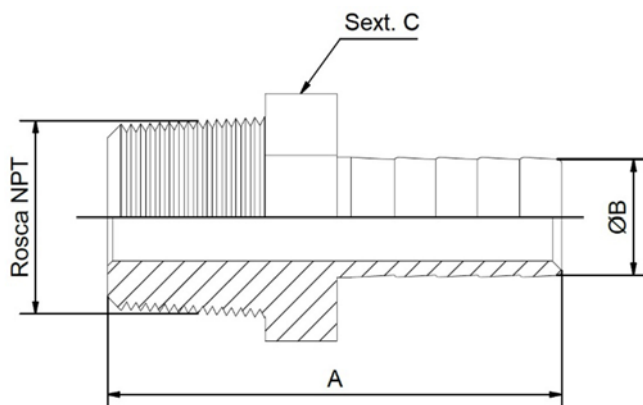
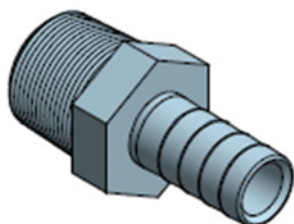
POLEGADAS	1/8"	1/4"	3/8"	1/2"	3/4"	1"	1.1/4"	1.1/2"	2"
IDENTIFICAÇÃO	02	04	06	08	12	16	20	24	32



ÍNDICE

ADAPTADOR MACHO NPT X MANGUEIRA.....	5
ADAPTADOR REDUÇÃO FÊMEA x MACHO NPT	7
BUCHA REDUÇÃO MACHO NPT E FÊMEA NPT	8
BUJÃO CABEÇA SEXTAVADA MACHO NPT	9
BUJÃO MACHO ESPECIAL ROSCA NPT	10
COTOVELO 90G FÊMEA NPT	11
COTOVELO 90G FÊMEA PARA SOLDA SW TUBO OD	12
COTOVELO 90G MACHO X FÊMEA NPT	14
CRUZETA FÊMEA NPT	15
CURVA 45G MACHO E FÊMEA NPT.....	16
LUVA PARA SOLDA SW TUBO OD.....	17
LUVA SEXTAVADA DE REDUÇÃO FÊMEA NPT.....	19
LUVA SEXTAVADA FÊMEA NPT C/ CANAL CENTRAL	20
LUVA SEXTAVADA FÊMEA NPT	21
LUVA SEXTAVADO CENTRAL FÊMEA NPT	22
NIPLÉ DUPLO MACHO NPT	23
NIPLÉ LONGO REDONDO MACHO NPT.....	24
NIPLÉ LONGO SEXTAVADO MACHO NPT.....	26
NIPLÉ REDUÇÃO MACHO NPT	28
TAMPÃO ROSCA FÊMEA BSP.....	29
TAMPÃO SEXTAVADO ESPECIAL FÊMEA NPT.....	30
TAMPÃO SEXTAVADO ROSCA FÊMEA NPT	31
TEE FÊMEA NPT	32
TEE FÊMEA PARA SOLDA SW TUBO OD	33
TEE FÊMEA X MACHO CENTRAL NPT.....	34
TE FÊMEA X MACHO LATERAL NPT.....	35
TEE MACHO NPT.....	36

ADAPTADOR MACHO NPT X MANGUEIRA



Material fornecido em ASTM A-276 TP316

Polegada				
Código	Rosca Macho NPT	B (Esc)	A (mm)	Sext. C pol
2020MSS0404	1/4"	1/4"	43,60	9/16"
2020MSS0405	1/4"	5/16"	43,60	9/16"
2020MSS0406	1/4"	3/8"	43,60	9/16"
2020MSS0408	3/8"	1/2"	43,60	11/16"
2020MSS0604	3/8"	1/4"	43,60	11/16"
2020MSS0605	3/8"	5/16"	43,60	11/16"
2020MSS0606	3/8"	3/8"	43,60	11/16"
2020MSS0608	3/8"	1/2"	43,60	11/16"
2020MSS0610	3/8"	5/8"	43,60	11/16"
2020MSS0804	1/2"	1/4"	47,60	7/8"
2020MSS0805	1/2"	5/16"	47,60	7/8"
2020MSS0806	1/2"	3/8"	47,60	7/8"
2020MSS0808	1/2"	1/2"	47,60	7/8"
2020MSS0810	1/2"	5/8"	47,60	7/8"
2020MSS0812	1/2"	3/4"	47,60	7/8"
2020MSS1208	3/4"	1/2"	50,80	1.1/16"
2020MSS1210	3/4"	5/8"	50,80	1.1/16"
2020MSS1212	3/4"	3/4"	50,80	1.1/16"
2020MSS1216	3/4"	1"	50,80	1.1/16"

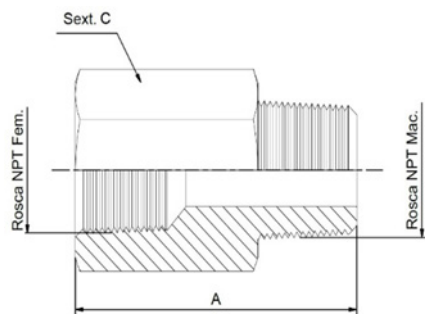
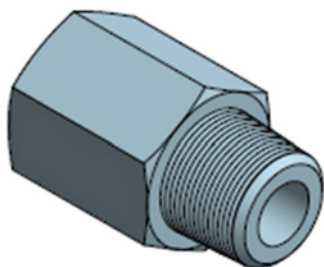


Milímetro

Código	Rosca Macho NPT	B (Esc)	A (mm)	Sext.C pol
2020MSS0408	1/4"	8 mm	43,60	9/16"
2020MSS04M10	1/4"	10 mm	43,60	9/16"
2020MSS04M12	1/4"	12 mm	43,60	9/16"
2020MSS04M6	3/8"	6 mm	43,60	11/16"
2020MSS06M8	3/8"	8 mm	43,60	11/16"
2020MSS06M10	3/8"	10 mm	43,60	11/16"
2020MSS06M12	3/8"	12 mm	43,60	11/16"
2020MSS06M16	3/8"	16 mm	43,60	11/16"
2020MSS06M18	3/8"	18 mm	43,60	11/16"
2020MSS08M6	1/2"	6 mm	47,60	7/8"
2020MSS08M8	1/2"	8 mm	47,60	7/8"
2020MSS08M10	1/2"	10 mm	47,60	7/8"
2020MSS08M12	1/2"	12 mm	47,60	7/8"
2020MSS08M16	1/2"	16 mm	47,60	7/8"
2020MSS08M20	1/2"	20 mm	47,60	7/8"
2020MSS12M10	3/4"	10 mm	50,80	1.1/16"
2020MSS12M12	3/4"	12 mm	50,80	1.1/16"
2020MSS12M16	3/4"	16 mm	50,80	1.1/16"
2020MSS12M20	3/4"	20 mm	50,80	1.1/16"



ADAPTADOR REDUÇÃO FÊMEA X MACHO NPT

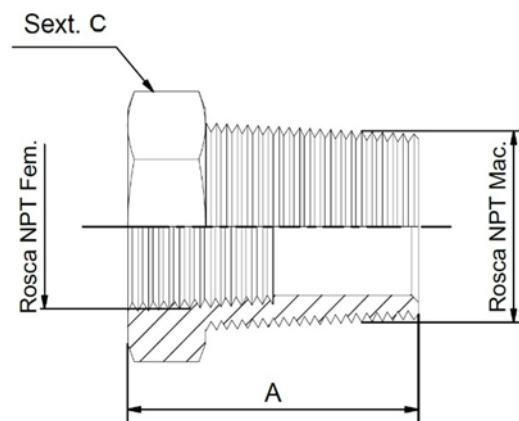
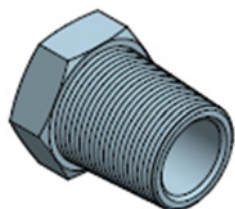


Material fornecido em ASTM A-276 TP316

Polegada

Código	Rosca Fêmea NPT	Rosca Macho NPT	A (mm)	Sext.C pol	Pressão Máxima de Trabalho (PSI)
2120SS0202	1/8"	1/8"	26,00	9/16"	6400
2120SS0402	1/4"	1/8"	31,00	3/4"	6600
2120SS0404	1/4"	1/4"	35,00	3/4"	6600
2120SS0602	3/8"	1/8"	32,00	7/8"	5300
2120SS0604	3/8"	1/4"	37,00	7/8"	5300
2120SS0606	3/8"	3/8"	37,00	7/8"	5300
2120SS0802	1/2"	1/8"	33,00	1.1/16"	5200
2120SS0804	1/2"	1/4"	43,00	1.1/16"	5200
2120SS0806	1/2"	3/8"	43,00	1.1/16"	5200
2120SS0808	1/2"	1/2"	47,00	1.1/16"	5200
2120SS1204	3/4"	1/4"	40,00	1.1/16"	4300
2120SS1206	3/4"	3/8"	40,00	1.3/8"	4300
2120SS1208	3/4"	1/2"	49,00	1.3/8"	4300
2120SS1212	3/4"	3/4"	49,00	1.3/8"	4300
2120SS1604	1"	1/4"	55,00	1.5/8"	4500
2120SS1606	1"	3/8"	55,00	1.5/8"	4500
2120SS1608	1"	1/2"	55,00	1.5/8"	4500
2120SS1612	1"	3/4"	55,00	1.5/8"	4500
2120SS1616	1"	1"	60,00	1.5/8"	4500

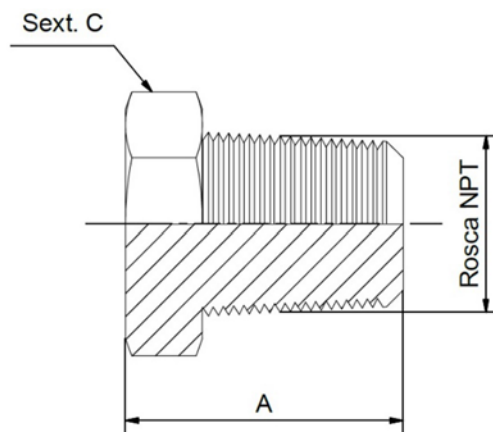
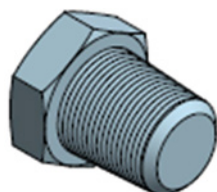
BUCHA REDUÇÃO MACHO NPT E FÊMEA NPT



Material fornecido em ASTM A-276 TP316

Polegada					
Código	Rosca NPT Mac.	Rosca NPT Fêm.	A (mm)	C pol	Pressão Máxima de Trabalho (PSI)
2110SS0402	1/4"	1/8"	22,00	9/16"	6000
2110SS0602	3/8"	1/8"	22,00	11/16"	6400
2110SS0604	3/8"	1/4"	22,00	11/16"	5300
2110SS0802	1/2"	1/8"	28,00	7/8"	6600
2110SS0804	1/2"	1/4"	28,00	7/8"	6400
2110SS0806	1/2"	3/8"	28,00	7/8"	4600
2110SS1204	3/4"	1/4"	28,00	1.1/16"	6400
2110SS1206	3/4"	3/8"	28,00	1.1/16"	6400
2110SS1208	3/4"	1/2"	28,00	1.1/16"	5300
2110SS1604	. 1"	1/4"	35,00	1.3/8"	4900
2110SS1606	. 1"	3/8"	35,00	1.3/8"	4600
2110SS1608	. 1"	1/2"	35,00	1.3/8"	4600
2110SS1612	. 1"	3/4"	35,00	1.3/8"	4600
2110SS2008	1.1/4"	1/2"	38,00	1.5/8"	4600
2110SS2012	1.1/4"	3/4"	38,00	1.5/8"	4600
2110SS2016	1.1/4"	. 1"	38,00	1.5/8"	2900
2110SS2408	1.1/2"	1/2"	39,00	2"	2900
2110SS2412	1.1/2"	3/4"	39,00	2"	2900
2110SS3208	2"	1/2"	38,00	2.5/8"	2500
2110SS3212	2"	3/4"	38,00	2.5/8"	2500
2110SS3216	2"	. 1"	38,00	2.5/8"	2500
2110SS3220	2"	1.1/4"	38,00	2.5/8"	2500
2110SS3224	2"	1.1/2"	38,00	2.5/8"	2500

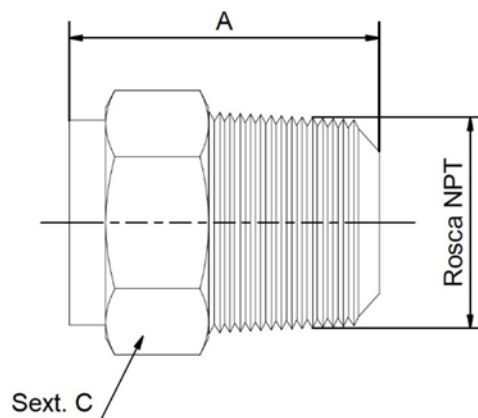
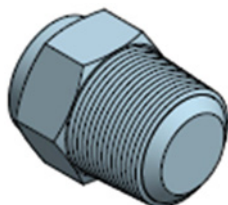
BUJÃO CABEÇA SEXTAVADA MACHO NPT



Material fornecido em ASTM A-276 TP316

Polegada				
Código	Rosca Macho NPT	A (mm)	Sext.C pol	Pressão Máxima de Trabalho (PSI)
2121SS02	1/8"	13,00	7/16"	9100
2121SS04	1/4"	19,00	9/16"	7500
2121SS06	3/8"	19,00	11/16"	7200
2121SS08	1/2"	27,00	7/8"	6600
2121SS12	3/4"	28,00	1.1/16"	6400
2121SS16	1"	33,00	1.3/8"	4600
2121SS20	1.1/4"	35,00	1.3/4"	3900
2121SS24	1.1/2"	37,00	2"	3500

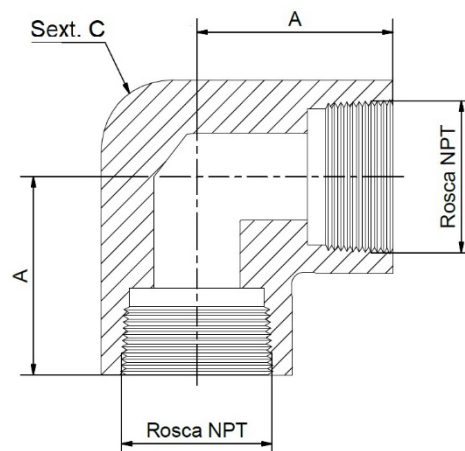
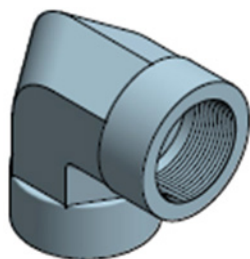
BUJÃO MACHO ESPECIAL ROSCA NPT



Material fornecido em ASTM A-276 TP316

Polegada				
Código	Rosca Macho NPT	A (mm)	Sext.C pol	Pressão Máxima de Trabalho (PSI)
4121SS02P	1/8"	16,00	7/16"	9100
4121SS04P	1/4"	22,00	9/16"	7500
4121SS06P	3/8"	22,00	11/16"	7200
4121SS08P	1/2"	30,00	7/8"	6600
4121SS12P	3/4"	31,00	1.1/16"	6400
4121SS16P	1"	36,00	1.3/8"	4600

COTOVELO 90G FÊMEA NPT

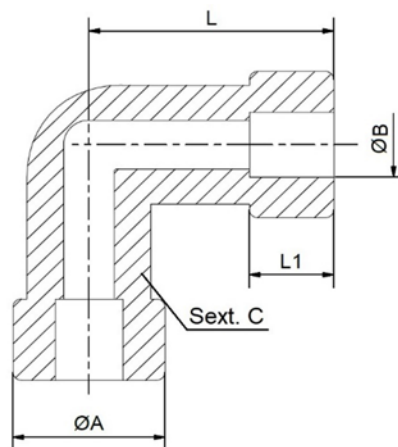
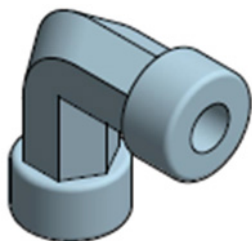


Material fornecido forjado ASTM A-182 TP316

Polegada

Código	A (mm)	Rosca Fêmea NPT	Rosca Fêmea NPT	Sext.C pol	Pressão Máxima de Trabalho (PSI)
2100SS02	17,00	1/8"	1/8"	9/16"	5500
2100SS04	23,00	1/4"	1/4"	3/4"	5600
2100SS0402	23,00	1/4"	1/8"	3/4"	5500
2100SS06	26,00	3/8"	3/8"	7/8"	5000
2100SS0604	26,00	3/8"	1/4"	7/8"	5000
2100SS08	32,00	1/2"	1/2"	1.1/16"	4500
2100SS0804	32,00	1/2"	1/4"	1.1/16"	4500
2100SS0806	32,00	1/2"	3/8"	1.1/16"	4500
2100SS12	35,00	3/4"	3/4"	1.5/16"	3500
2100SS1204	35,00	3/4"	1/4"	1.5/16"	3500
2100SS1206	35,00	3/4"	3/8"	1.5/16"	3500
2100SS1208	35,00	3/4"	1/2"	1.5/16"	3500
2100SS16	42,00	1"	1"	1.5/8"	3900
2100SS1604	42,00	1"	1/4"	1.5/8"	3900
2100SS1606	42,00	1"	3/8"	1.5/8"	3900
2100SS1608	42,00	1"	1/2"	1.5/8"	3900
2100SS1612	42,00	1"	3/4"	1.5/8"	3900

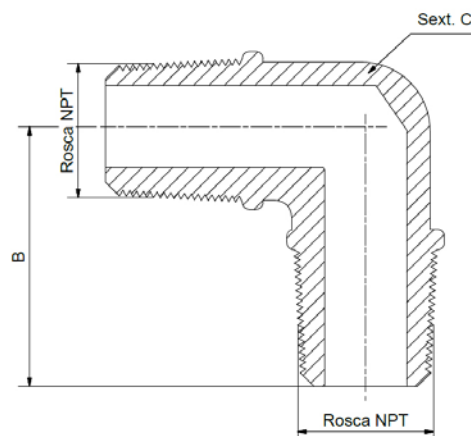
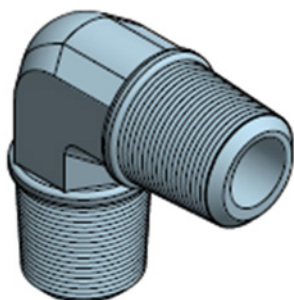
COTOVELO 90G FÊMEA PARA SOLDADA SW TUBO OD



Material fornecido em ASTM A-182 TP316

Polegada						
Código	A	B	L	L1	Sext. C pol	Pressão Máxima de Trabalho (PSI)
5101SS6	18	6	29	8	12,7	3000
5101SS6,4	18	6,4	29	8	12,7	3000
5101SS8	18	8	29	10	12,7	3000
5101SS9,5	18	9,5	29	10	12,7	3000
5101SS10	18	10	29	10	12,7	3000
5101SS12	23,5	12	35	10	19	3000
5101SS12,7	23,5	12,7	35	10	19	3000
5101SS14	23,5	14	35	10	19	3000
5101SS15	23,5	15	35	10	19	3000
5101SS16	28	16	33	10	22,2	3000
5101SS18	28	18	33	10	22,2	3000
5101SS19	32	19	36	10	26,9	3000
5101SS20	32	20	36	10	26,9	3000
5101SS22	32	22	36	10	26,9	3000
5101SS25	36	25	44	13	33,3	3000
5101SS25,4	36	25,4	44	13	33,3	3000

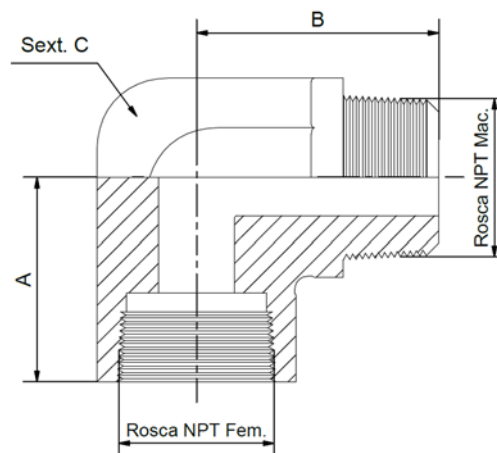
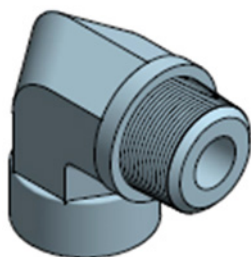
COTOVELO 90G MACHO NPT



Material fornecido forjado ASTM A-182 TP316

Polegada				
Código	Rosca Macho NPT	B (mm)	Sext. C pol	Pressão Máxima de Trabalho (PSI)
2117SS02	1/8" - 27 Fios	20,00	1/2"	5500
2117SS04	1/4" - 18 Fios	28,00	9/16"	5600
2117SS06	3/8" - 18 Fios	31,00	9/16"	5500
2117SS08	1/2" - 14 Fios	38,00	3/4"	4500
2117SS12	3/4" - 14 Fios	41,00	7/8"	3500
2117SS16	1" - 11.1/2 Fios	51,00	1.5/16"	3900

COTOVELO 90G MACHO X FÊMEA NPT

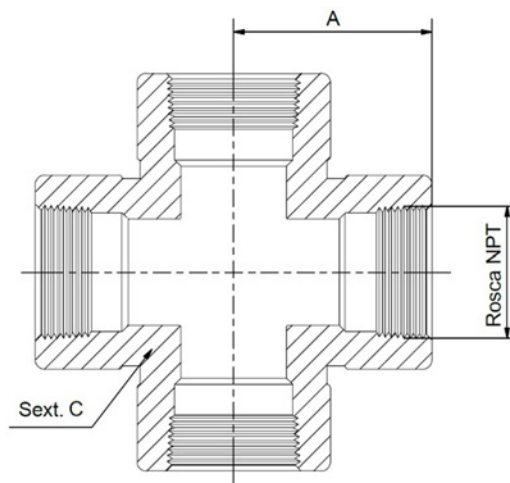
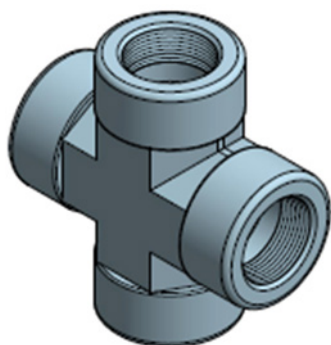


Material fornecido forjado ASTM A-182 TP316

Polegada

Código	Rosca NPT Fêm.	Rosca NPT Mac.	A (mm)	B (pol)	Sext. C pol	Pressão Máxima de Trabalho (PSI)
2116SS02	1/8"	1/8"	28,00	26,50	9/16"	5500
2116SS04	1/4"	1/4"	24,00	28,50	3/4"	5600
2116SS06	3/8"	3/8"	26,00	31,50	7/8"	5500
2116SS08	1/2"	1/2"	32,00	38,50	1.1/16"	4500
2116SS12	3/4"	3/4"	40,00	40,00	1.5/16"	3500
2116SS16	1"	1"	49,00	50,00	1.5/8"	3900

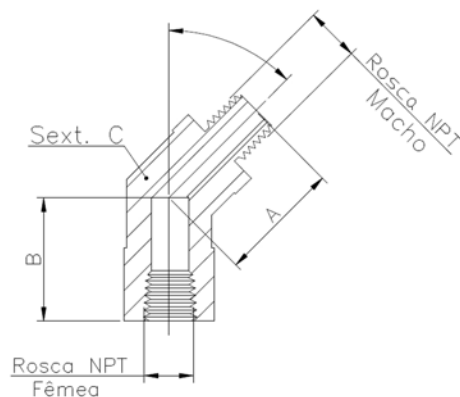
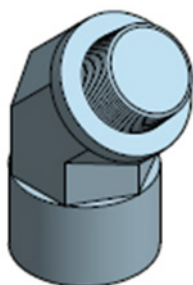
CRUZETA FÊMEA NPT



Material fornecido forjado ou trefilado ASTM A-182 TP316

Polegada				
Código	Rosca Fêmea NPT	A (mm)	Sext.C pol	Pressão Máxima de Trabalho (PSI)
2102SS02	1/8" - 27 Fios	17,00	9/16"	5500
2102SS04	1/4" - 18 Fios	23,00	3/4"	5600
2102SS06	3/8" - 18 Fios	26,00	7/8"	5000
2102SS08	1/2" - 14 Fios	32,00	1.1/16"	4500
2102SS12	3/4" - 14 Fios	36,00	1.5/16"	3500
2102SS16	1" - 11.1/2 Fios	42,00	1.5/8"	3900

CURVA 45G MACHO E FÊMEA NPT

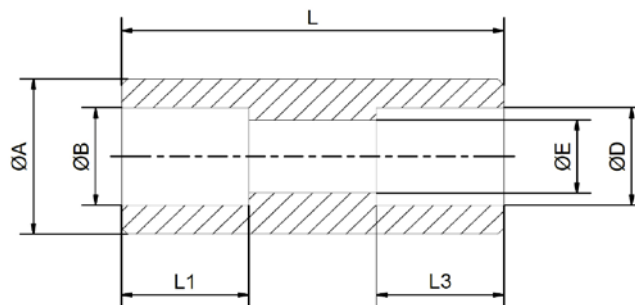
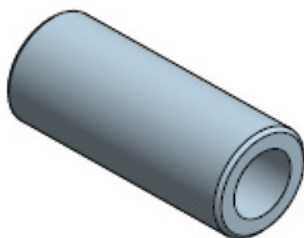


Material fornecido em ASTM A-182 TP316

Polegada

Código	A (mm)	B (mm)	Rosca Fêmea NPT	Rosca Macho NPT	Sext. C pol	Pressão Máxima de Trabalho (PSI)
2124SS02	12,00	18,00	1/8"	1/8"	9/16"	5500
2124SS04	16,00	27,00	1/4"	1/4"	3/4"	6000
2124SS06	18,00	27,00	3/8"	3/8"	7/8"	5000
2124SS08	23,00	34,00	1/2"	1/2"	1.1/16"	4500

LUVA PARA SOLDA SW TUBO OD



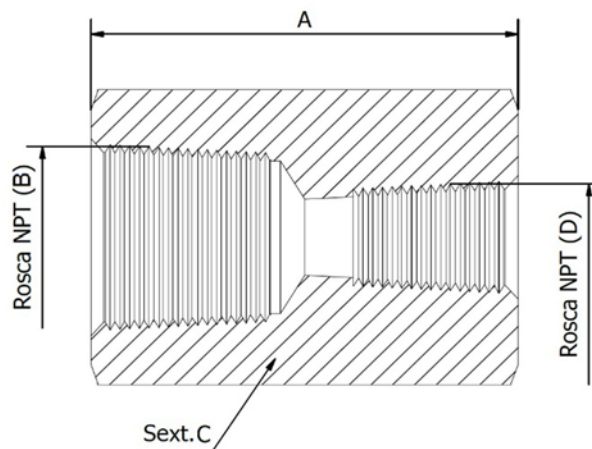
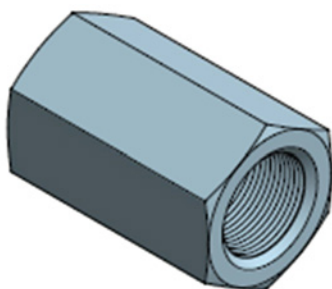
Material fornecido em ASTM A-276 TP316

Polegada							
Código	A	B	D	E	L	L1	L3
5103LSI8X8	12,7	8	8	6	30	10	10
5103LSI10X10	14,2	10	10	7	30	10	10
5103LSI12X12	17,4	12	12	9	30	10	10
5103LSI14X14	20,6	14	14	11	30	10	10
5103LSI15X15	20,6	15	15	12	30	10	10
5103LSI16X16	22,2	16	16	13	30	10	10
5103LSI18X18	23,8	18	18	15	30	10	10
5103LSI19X19	25,4	19	19	16	30	10	10
5103LSI20X10	27,0	20	10	7	30	10	10
5103LSI20X15	27,0	20	15	12	30	10	10
5103LSI20X16	27,0	20	16	13	30	10	10
5103LSI20X20	27,0	20	20	17	30	10	10
5103LSI22X10	31,7	22	10	7	30	10	10
5103LSI22X18	31,7	22	18	15	30	10	10
5103LSI22X22	31,7	22	22	19	30	10	10
5103LSI25X10	35,0	25	10	7	36	13	10
5103LSI25X15	35,0	25	15	12	36	13	10
5103LSI25X16	35,0	25	16	13	36	13	10
5103LSI25X20	35,0	25	20	17	36	13	10
5103LSI25X25	35,0	25	25	21	39	13	13
5103LSI28X10	44,4	25	25	21	39	13	13
5103LSI28X18	38,0	28	10	7	36	13	10
5103LSI28X22	38,0	28	18	15	36	13	10

Milímetro							
Código	A	B	D	E	L	L1	L3
5103LSI28X28	38,0	28	22	19	36	13	10
5103LSI30X25	41,3	30	25	21	39	13	13
5103LSI30X30	41,3	30	30	26	39	13	13
5103LSI32X20	44,4	32	20	17	36	13	10
5103LSI32X25	44,4	32	25	21	39	13	13
5103LSI32X32	44,4	32	32	28	39	13	13
5103LSI35X22	47,6	35	22	19	36	13	10
5103LSI35X28	47,6	35	28	25	39	13	13
5103LSI35X35	47,6	35	35	30	39	13	13
5103LSI38X20	50,8	38	20	17	42	16	10
5103LSI38X25	50,8	38	25	21	45	16	13
5103LSI38X38	50,8	38	38	33	48	16	16
5103LSI40X20	57,1	40	20	17	42	16	10
5103LSI40X25	57,1	40	25	21	45	16	13
5103LSI40X32	57,1	40	32	28	45	16	13
5103LSI40X40	57,1	40	40	35	48	16	16
5103LSI42X32	57,1	42	32	28	45	16	13
5103LSI42X38	57,1	42	38	33	48	16	16
5103LSI42X42	57,1	42	42	36	48	16	16
5103LSI48X48	63,5	48	48	40	48	16	16
5103LSI50x25	63,5	50	25	43	45	16	13
5103LSI50x40	63,5	50	40	43	48	16	16
5103LSI50x50	63,5	50	50	43	48	16	16

Obs.: as especificações acima são válidas para pressões de 3000 psi. Para pressões de 6000 psi consultar a **BLOCKSEAL**.

LUVA SEXTAVADA DE REDUÇÃO FÊMEA NPT

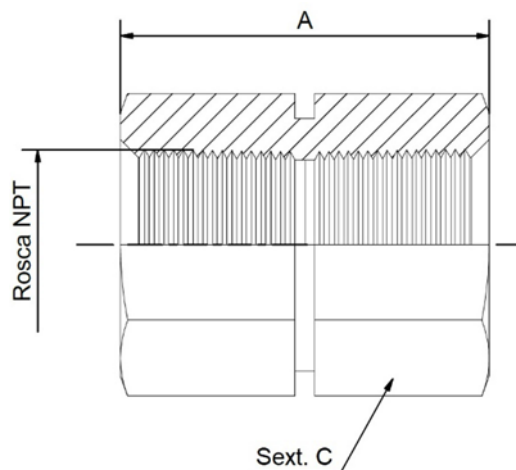
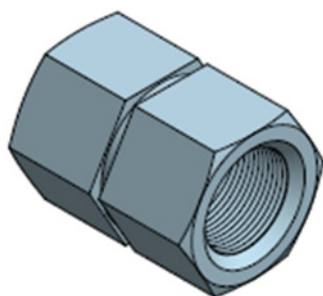


Material fornecido em ASTM A-276 TP316

Polegada

Código	Rosca Fêmea NPT B	Rosca Fêmea NPT D	A (mm)	Sext.C pol	Pressão Máxima de Trabalho (PSI)
2119SS0402	1/4" - 18 Fios	1/8" - 27 Fios	31,00	3/4"	6600
2119SS0602	3/8" - 18 Fios	1/8" - 27 Fios	35,00	7/8"	5300
2119SS0604	3/8" - 18 Fios	1/4" - 18 Fios	35,00	7/8"	5300
2119SS0802	1/2" - 14 Fios	1/8" - 27 Fios	39,00	1.1/16"	5200
2119SS0804	1/2" - 14 Fios	1/4" - 18 Fios	44,00	1.1/16"	5200
2119SS0806	1/2" - 14 Fios	3/8" - 18 Fios	44,00	1.1/16"	5200
2119SS1206	3/4" - 14 Fios	3/8" - 18 Fios	46,00	1.3/8"	4300
2119SS1208	3/4" - 14 Fios	1/2" - 14 Fios	52,00	1.3/8"	4300
2119SS1608	1" - 11.1/2 Fios	1/2" - 14 Fios	55,00	1.5/8"	4500
2119SS1612	1" - 11.1/2 Fios	3/4" - 14 Fios	55,00	1.5/8"	4500

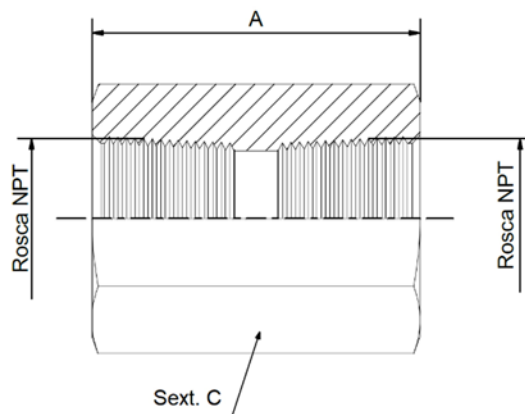
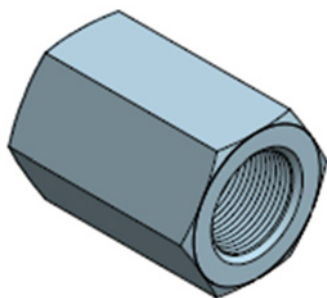
LUVA SEXTAVADA FÊMEA NPT C/ CANAL CENTRAL



Material fornecido em ASTM A-276 TP316

Polegada				
Código	Rosca Fêmea NPT	A (mm)	Sext.C pol	Pressão Máx. de Trabalho (PSI)
2103SS02P	1/8"	19,00	9/16"	6400
2103SS04P	1/4"	29,00	3/4"	6600
2103SS06P	3/8"	29,00	7/8"	6300
2103SS08P	1/2"	38,00	1.1/16"	4200
2103SS12P	3/4"	39,00	1.3/8"	4300
2103SS16P	1"	48,00	1.5/8"	4500
2103SS20P	1.1/4"	55,00	2"	3500
2103SS24P	1.1/2"	60,00	2.1/2	3200

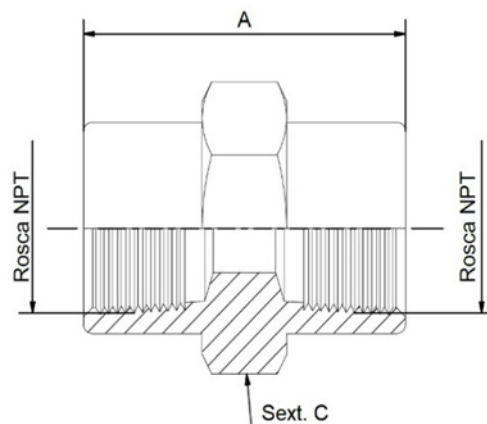
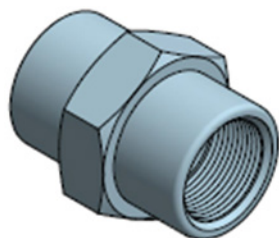
LUVA SEXTAVADA FÊMEA NPT



Material fornecido em ASTM A-276 TP316

Polegada				
Código	Rosca Fêmea NPT	A (mm)	Sext. C pol	Pressão Máxima de Trabalho (PSI)
2103SS02	1/8"	19,00	9/16"	6400
2103SS04	1/4"	29,00	3/4"	6600
2103SS06	3/8"	29,00	7/8"	6300
2103SS08	1/2"	38,00	1.1/16"	4200
2103SS12	3/4"	39,00	1.3/8"	4300
2103SS16	1"	48,00	1.5/8"	4500
2103SS20	1.1/4"	55,00	2"	3500
2103SS24	1.1/2"	60,00	2.1/2	3200

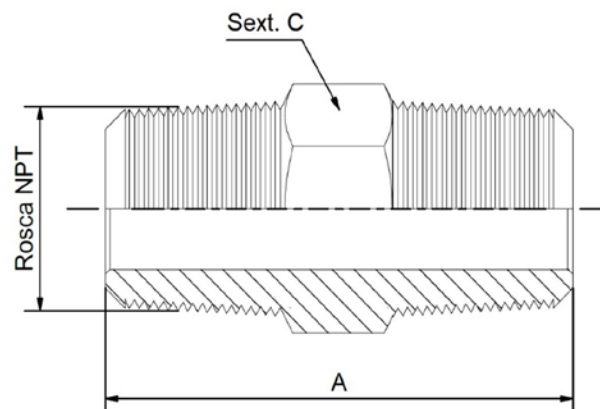
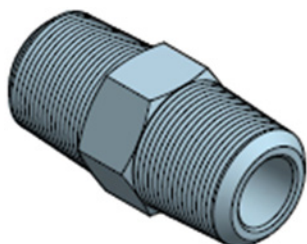
LUVA SEXTAVADO CENTRAL FÊMEA NPT



Material fornecido em ASTM A-276 TP316

Polegada				
Código	Rosca Fêmea NPT	A (mm)	Sext. C pol	Pressão Máxima de Trabalho (PSI)
3103SS02	1/8"	19,00	9/16"	6600
3103SS04	1/4"	24,00	3/4"	5300
3103SS06	3/8"	29,00	7/8"	5300
3103SS08	1/2"	38,00	1.1/8"	5200
3103SS12	3/4"	38,00	1.3/8"	5200
3103SS16	1"	48,00	1.5/8"	5200
3103SS20	1.1/4"	49,00	2"	4300
3103SS24	1.1/2"	49,00	2.3/8"	4300

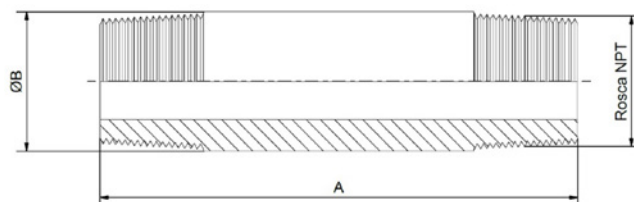
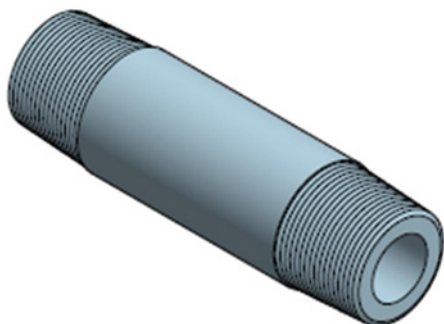
NIPLE DUPLO MACHO NPT



Material fornecido em ASTM A-276 TP316

Polegada				
Código	Rosca Macho NPT	A (mm)	Sext. C pol	Pressão máxima de Trabalho PSI
2122SS02	1/8" - 27 Fios	27,00	7/16"	9100
2122SS04	1/4" - 18 Fios	37,00	9/16"	7500
2122SS06	3/8" - 18 Fios	37,00	11/16"	7200
2122SS08	1/2" - 14 Fios	48,00	7/8"	6600
2122SS12	3/4" - 14 Fios	50,00	1.1/16"	6400
2122SS16	1" - 11.1/2 Fios	59,00	1.3/8"	4600
2122SS20	1.1/4" - 11.1/2 Fios	60,00	1.3/4	3900
2122SS24	1.1/2"-11.1/2 Fios	60,00	2"	3900
2122SS32	2"-11.1/2 Fios	66,00	3"	3500

NIPLE LONGO REDONDO MACHO NPT



Material fornecido em ASTM A-276 TP316

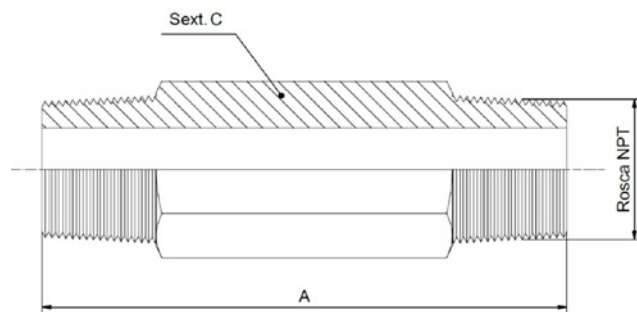
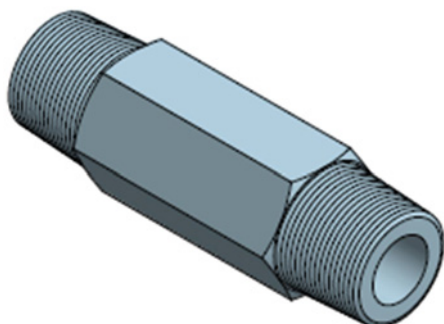
Polegada				
Código	Rosca Macho NPT	A (mm)	B (mm)	Pressão Máxima de Trabalho (PSI)
2113SS0224	1/8"	38,0	11,0	9100
2113SS0232	1/8"	51,0	11,0	9100
2113SS0240	1/8"	64,0	11,0	9100
2113SS0248	1/8"	76,0	11,0	9100
2113SS0256	1/8"	89,0	11,0	9100
2113SS0264	1/8"	102,0	11,0	9100
2113SS0424	1/4"	38,0	14,0	7500
2113SS0432	1/4"	51,0	14,0	7500
2113SS0440	1/4"	64,0	14,0	7500
2113SS0448	1/4"	76,0	14,0	7500
2113SS0456	1/4"	89,0	14,0	7500
2113SS0464	1/4"	102,0	14,0	7500
2113SS0624	3/8"	38,0	17,0	7200
2113SS0632	3/8"	51,0	17,0	7200
2113SS0640	3/8"	64,0	17,0	7200
2113SS0648	3/8"	76,0	17,0	7200
2113SS0656	3/8"	89,0	17,0	7200
2113SS0664	3/8"	102,0	17,0	7200
2113SS0824	1/2"	38,0	22,0	6600



Polegada

Código	Rosca Macho NPT	A (mm)	B (mm)	Pressão Máxima de Trabalho (PSI)
2113SS0832	1/2"	51,0	22,0	6600
2113SS0840	1/2"	64,0	22,0	6600
2113SS0848	1/2"	76,0	22,0	6600
2113SS0856	1/2"	89,0	22,0	6600
2113SS0864	1/2"	102,0	22,0	6600
2113SS1224	3/4"	38,0	27,0	6400
2113SS1232	3/4"	51,0	27,0	6400
2113SS1240	3/4"	64,0	27,0	6400
2113SS1248	3/4"	76,0	27,0	6400
2113SS1256	3/4"	89,0	27,0	6400
2113SS1264	3/4"	102,0	27,0	6400
2113SS1624	1"	38,0	35,0	4600
2113SS1632	1"	51,0	35,0	4600
2113SS1640	1"	64,0	35,0	4600
2113SS1648	1"	76,0	35,0	4600
2113SS1656	1"	89,0	35,0	4600
2113SS1664	1"	102,0	35,0	4600

NIPLE LONGO SEXTAVADO MACHO NPT



Material fornecido em ASTM A-276 TP316

Polegada

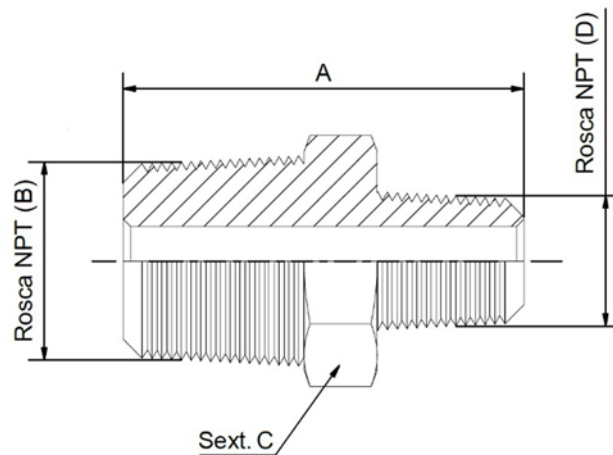
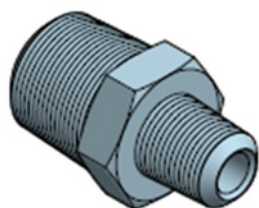
Código	Rosca Macho NPT	A (mm)	Sext. C (pol)	Pressão máxima de Trabalho PSI
3113SS0224	1/8"	38,00	7/16"	9100
3113SS0232	1/8"	51,00	7/16"	9100
3113SS0240	1/8"	64,00	7/16"	9100
3113SS0248	1/8"	76,00	7/16"	9100
3113SS0256	1/8"	89,00	7/16"	9100
3113SS0264	1/8"	102,00	7/16"	9100
3113SS0424	1/4"	38,00	9/16"	7500
3113SS0432	1/4"	51,00	9/16"	7500
3113SS0440	1/4"	64,00	9/16"	7500
3113SS0448	1/4"	76,00	9/16"	7500
3113SS0456	1/4"	89,00	9/16"	7500
3113SS0464	1/4"	102,00	9/16"	7500
3113SS0624	3/8"	38,00	11/16"	7200
3113SS0632	3/8"	51,00	11/16"	7200
3113SS0640	3/8"	64,00	11/16"	7200
3113SS0648	3/8"	76,00	11/16"	7200
3113SS0656	3/8"	89,00	11/16"	7200
3113SS0664	3/8"	102,00	11/16"	7200



Polegada

Código	Rosca Macho NPT	A (mm)	Sext. C (pol)	Pressão máxima de Trabalho PSI
3113SS0824	1/2"	38,00	7/8"	6600
3113SS0832	1/2"	51,00	7/8"	6600
3113SS0840	1/2"	64,00	7/8"	6600
3113SS0848	1/2"	76,00	7/8"	6600
3113SS0856	1/2"	89,00	7/8"	6600
3113SS0864	1/2"	102,00	7/8"	6600
3113SS1224	3/4"	38,00	1.1/16"	6400
3113SS1232	3/4"	51,00	1.1/16"	6400
3113SS1240	3/4"	64,00	1.1/16"	6400
3113SS1248	3/4"	76,00	1.1/16"	6400
3113SS1256	3/4"	89,00	1.1/16"	6400
3113SS1264	3/4"	102,00	1.1/16"	6400
3113SS1624	1"	38,00	1.3/8"	4600
3113SS1632	1"	51,00	1.3/8"	4600
3113SS1640	1"	64,00	1.3/8"	4600
3113SS1648	1"	76,00	1.3/8"	4600
3113SS1656	1"	89,00	1.3/8"	4600
3113SS1664	1"	102,00	1.3/8"	4600

NIPLE REDUÇÃO MACHO NPT

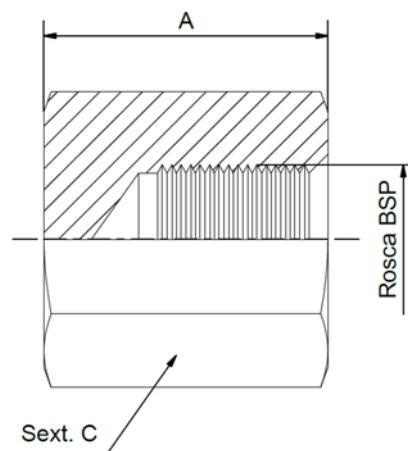
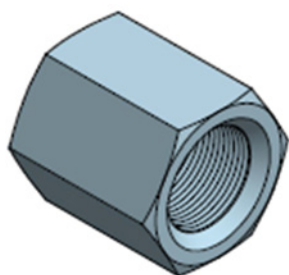


Material fornecido em ASTM A-276 TP316

Polegada

Código	B Rosca Macho NPT	D Rosca Macho NPT	A (mm)	Sext C pol	Pressão máxima de Trabalho PSI
2123SS0402	1/4" - 18 Fios	1/8" - 27 Fios	30,00	9/16"	7500
2123SS0602	3/8" - 18 Fios	1/8" - 27 Fios	31,00	11/16"	7200
2123SS0604	3/8" - 18Fios	1/4" - 18Fios	36,00	11/16"	7200
2123SS0802	1/2" - 14 Fios	1/8" - 27 Fios	36,00	7/8"	6600
2123SS0804	1/2" - 14 Fios	1/4" - 18 Fios	41,50	7/8"	6600
2123SS0806	1/2" - 14 Fios	3/8" - 18 Fios	41,00	7/8"	6600
2123SS1204	3/4" - 14 Fios	1/4" - 18 Fios	45,00	1.1/16"	6400
2123SS1206	3/4" - 14 Fios	3/8" - 18 Fios	42,00	1.1/16"	6400
2123SS1208	3/4" - 14 Fios	1/2" - 14 Fios	50,00	1.1/16"	6400
2123SS1604	1" - 11.1/2 Fios	1/4" - 18 Fios	48,00	1.3/8"	4600
2123SS1608	1" - 11.1/2 Fios	1/2" - 14 Fios	53,00	1.3/8"	4600
2123SS1612	1" - 11.1/2 Fios	3/4" - 14 Fios	53,00	1.3/8"	4600

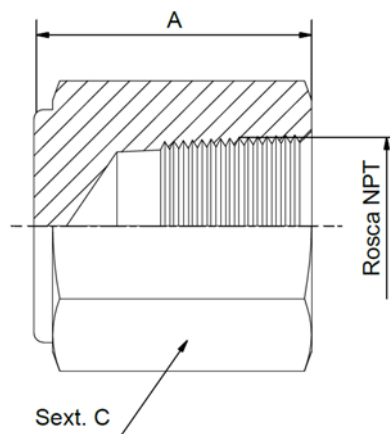
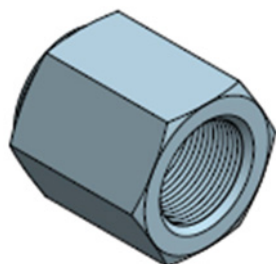
TAMPÃO ROSCA FÊMEA BSP



Material fornecido em ASTM A-276 TP316

Polegada			
Código	Rosca BSP	A (mm)	Sext.C pol
2108SS02OR	1/8" - 28 Fios	16,00	9/16"
2108SS04OR	1/4" - 19 Fios	22,00	3/4"
2108SS06OR	3/8" - 19 Fios	24,00	7/8"
2108SS08OR	1/2" - 14 Fios	30,00	1.1/16"
2108SS12OR	3/4" - 14 Fios	32,00	1.3/8"
2108SS16OR	1" - 11 Fios	38,00	1.5/8"

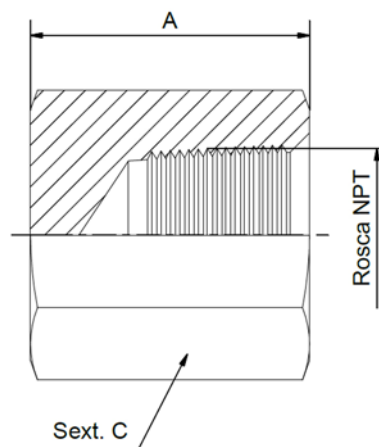
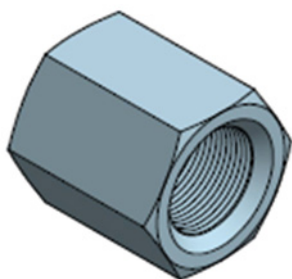
TAMPÃO SEXTAVADO ESPECIAL FÊMEA NPT



Material fornecido em ASTM A-276 TP316

Polegada				
Código	Rosca NPT	A (mm)	Sext.C pol	Pressão Máxima de Trabalho (PSI)
2108SS02P	1/8" - 27 Fios	16,00	9/16"	6400
2108SS04P	1/4" - 18 Fios	22,00	3/4"	6600
2108SS06P	3/8" - 18 Fios	24,00	7/8"	6300
2108SS08P	1/2" - 14 Fios	29,80	1.1/16"	4200
2108SS12P	3/4" - 14 Fios	32,00	1.3/8"	4300
2108SS16P	1" - 11.5 Fios	38,00	1.5/8"	4500

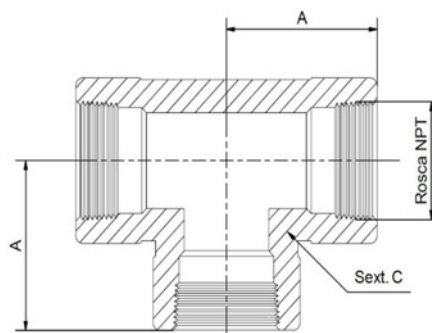
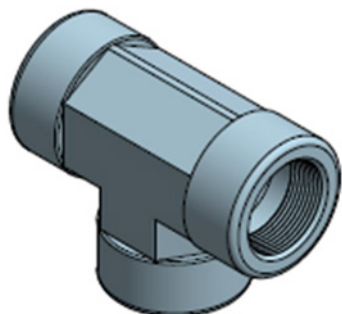
TAMPÃO SEXTAVADO ROSCA FÊMEA NPT



Material fornecido em ASTM A-276 TP316

Polegada				
Código	Rosca NPT	A (mm)	Sext.C pol	Pressão Máxima de Trabalho (PSI)
2108SS02	1/8" - 27 Fios	16,00	9/16"	6400
2108SS04	1/4" - 18 Fios	22,00	3/4"	6600
2108SS06	3/8" - 18 Fios	24,00	7/8"	5300
2108SS08	1/2" - 14 Fios	30,00	1.1/16"	5200
2108SS12	3/4" - 14 Fios	32,00	1.3/8"	4300
2108SS16	1" - 11.5 Fios	38,00	1.5/8"	4500

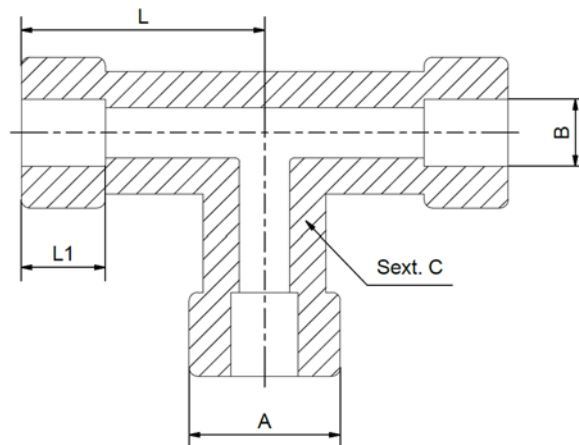
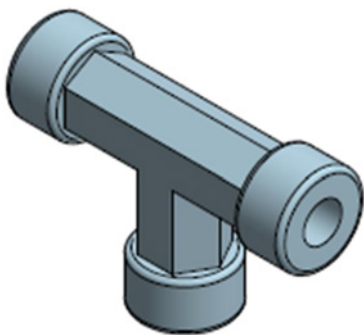
TEE FÊMEA NPT



Material fornecido forjado ASTM A-182 TP316

Polegada				
Código	Rosca Fêmea NPT	A (mm)	Sext.C pol	Pressão Máxima de Trabalho (PSI)
2101SS02	1/8" - 27 Fios	17,00	9/16"	5500
2101SS04	1/4" - 18 Fios	23,00	3/4"	5600
2101SS06	3/8" - 18 Fios	26,00	7/8"	5000
2101SS08	1/2" - 14 Fios	32,00	1.1/16"	4500
2101SS12	3/4" - 14 Fios	36,00	1.5/16"	3500
2101SS16	1" - 11.1/2 Fios	42,00	1.5/8"	3900

TEE FÊMEA PARA SOLDADA SW TUBO OD

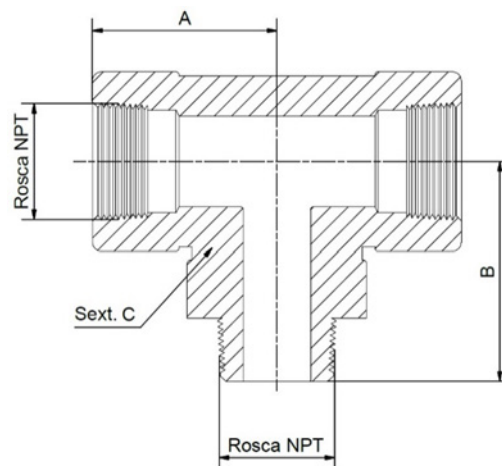
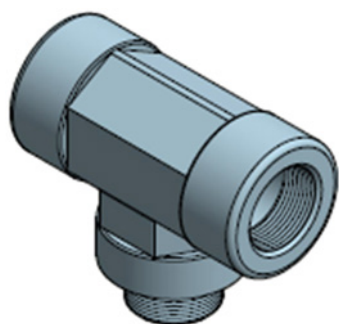


Material fornecido em ASTM A-182 TP316

Polegada

Código	B (mm)	L (mm)	L1	Sext.C pol	Pressão Máxima de Trabalho (PSI)
5102SS6	6	29	8	12,7	3000
5102SS6,4	6,4	29	8	12,7	3000
5102SS8	8	29	10	12,7	3000
5102SS9,5	9,5	29	10	12,7	3000
5102SS10	10	29	10	12,7	3000
5102SS12	12	35	10	19	3000
5102SS12,7	12,7	35	10	19	3000
5102SS14	14	35	10	19	3000
5102SS15	15	35	10	19	3000
5102SS16	16	33	10	22,2	3000
5102SS18	18	33	10	22,2	3000
5102SS19	19	36	10	26,9	3000
5102SS20	20	36	10	26,9	3000
5102SS22	22	36	10	26,9	3000
5102SS25	25	44	13	33,3	3000
5102SS25,4	25,4	44	13	33,3	3000

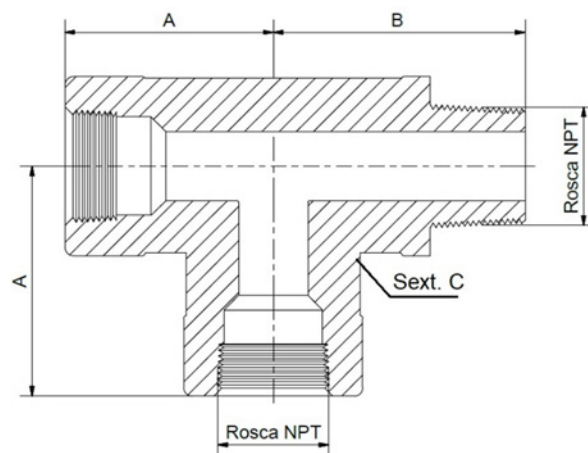
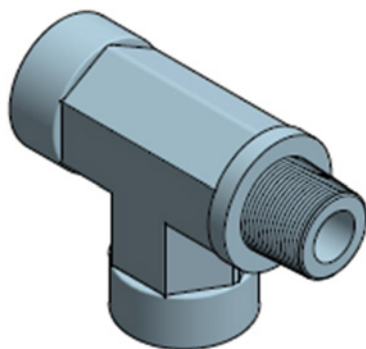
TEE FÊMEA X MACHO CENTRAL NPT



Material fornecido forjado ASTM A-182 TP316

Polegada					
Código	Rosca NPT	A (mm)	B (mm)	Sext. C pol	Pressão Máxima de Trabalho (PSI)
2115SS02	1/8" - 27 Fios	27,00	25,00	9/16"	5500
2115SS04	1/4" - 18 Fios	30,00	30,00	3/4"	5600
2115SS06	3/8" - 18 Fios	30,00	30,00	7/8"	5000
2115SS08	1/2" - 14 Fios	35,00	37,00	1.1/16"	4500
2115SS12	3/4" - 14 Fios	40,00	40,00	1.5/16"	3500
2115SS16	1" - 11.1/2 Fios	50,00	50,00	1.5/8"	3900

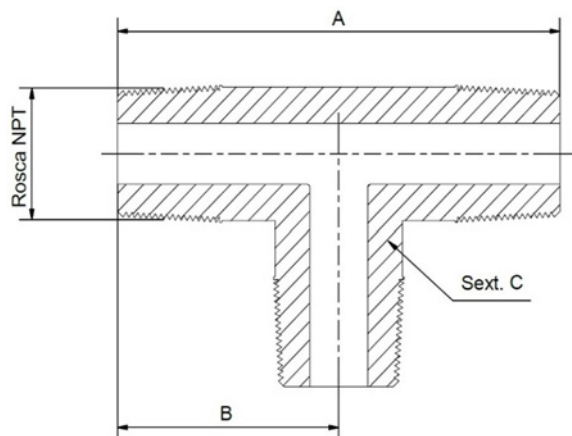
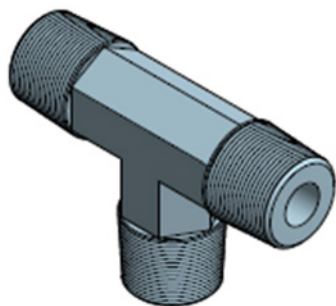
TE FÊMEA X MACHO LATERAL NPT



Material fornecido em ASTM A-182 TP316

Polegada					
Código	Rosca NPT	A (mm)	B (mm)	Sext. C pol	Pressão Máxima de Trabalho (PSI)
2127SS02	1/8"-27Fios	25,00	25,00	9/16"	5500
2127SS04	1/4"-18Fios	30,00	30,00	3/4"	5600
2127SS06	3/8"-18Fios	30,00	30,00	7/8"	5000
2127SS08	1/2"-14Fios	33,00	37,00	1.1/16"	4500
2127SS12	3/4"-14Fios	40,00	40,00	1.5/16"	3500
2127SS16	1"-11 1/2Fios	42,00	50,00	1.5/8"	3500

TEE MACHO NPT



Material fornecido forjado ASTM A-182 TP316

Polegada

Código	Rosca NPT	A (mm)	B (mm)	Sext. C pol	Pressão Máxima de Trabalho (PSI)
2114SS02	1/8" - 27 Fios	46,00	23,00	1/2"	9100
2114SS04	1/4" - 18 Fios	50,00	25,00	1/2"	7500
2114SS06	3/8" - 18 Fios	52,00	26,00	9/16"	7200
2114SS08	1/2" - 14 Fios	64,00	32,00	3/4"	5800
2114SS12	3/4" - 14 Fios	82,00	41,00	7/8"	6400
2114SS16	1" - 11.1/2 Fios	56,00	48,00	1.5/16"	4600