

ANILHAS SIMPLES COMPRESSÃO

# CONEXÕES, VÁLVULAS E TUBOS INDUSTRIAIS INSTRUMENTAL HIDRÁULICAS



NOSSO DIFERENCIAL É A QUALIDADE





## Apresentação Geral das conexões Blockseal

As conexões e válvulas fabricadas pela **BLOCKSEAL** ASTM A276 TP 316 ,316L F51 DU- PLEX, **ANILHA SIMPLES COMPRESSÃO** são uma referência no mercado Especialmente projetadas para garantirem perfeita intercambialidade, com modelos similares, as conexões para tubos metálicos por simples travamento/cravamento respectivamente. Oferecem ligações seguras e livres de vazamentos, além de suportarem altas pressões, vácuo, vibrações, golpes e altas e baixas temperaturas.

Para assegurar um desempenho digno de confiança, as conexões **BLOCKSEAL** possuem seus componentes fabricados com rigorosas tolerâncias, acompanhados de um rígido controle de qualidade.

São recomendadas para serviços em baixa, média e alta pressão, dentro das faixas de segurança de todos os tubos metálicos normalizados comumente usados e encontrados no mercado.

Veja, nas tabelas localizadas nas páginas seguintes, as pressões de trabalho recomendadas para estas conexões.

A superior qualidade desses componentes tem permitido a utilização das conexões **BLOCKSEAL** nas mais diversas aplicações em instrumentação, sistemas de controle e processos em indústrias químicas, petroquímicas, óleo e gás, papel e celulose, siderurgia, entre outros.

As conexões **BLOCKSEAL** são fabricadas em aço inoxidável ASMT A276 316, 316L, para tubos com dimensões em polegadas ou milimétricos.

São rápidas e fáceis de montar, necessitando de um mínimo de informações para sua instalação e não requerem uso de ferramentas especiais de montagem. São fornecidas pré-montadas apenas com aperto manual, prontas para uso.

**TEE, JOELHO e CRUZETAS:** são fabricadas , aço inox forjado ASTM A182 UNS-S31600.

**CONECTORES, UNIÃO FLANGE – Perfis retos:** barras de aço inox ASTM A479/A276.

**ANILHAS OU LUVA :** barras de aço inox ASTM A276 USN-S316.

Porca banho de prata na parte interna para facilitar o contato com a rosca do macho e diminuir o atrito entre ambas.

Repetição de Montagens SAE AS18280, nossa engenharia recomenda que estas conexões sejam montadas e desmontadas até oito vezes e continuem trabalhando sem vazamento.

Todo produto fornecido pela **BLOCKSEAL** segue junto com o material Certificado de qualidade da **BLOCKSEAL** e do fornecedor da material prima.

## TUBOS EM POLEGADAS DE AÇO INOXIDÁVEL

**MATERIAL DO TUBO:** Tubo de aço inoxidável sem costura e recozido tipo 304,316 conforme norma ASTM A269, A213 ou equivalente. Dureza 80 HRB (180HV) ou menor. Os tubos devem estar livres de arranhões e serem adequados para obra.

TUBO OD (pol)	Espessura de parede(mm)													
	Pressão máxima de trabalho(psig)													
	0,25	0,30	0,35	0,41	0,51	0,71	0,89	1,24	1,65	2,11	2,41	2,77	3,05	
1/4						5400	7000	10200						
5/16							4000	5100	8000					
3/8							3300	4800	6500	7500				
1/2							2600	3700	5100	6700				
5/8								2900	4000	5200	6000			
3/4								2400	3300	4200	4900	5800		
1									2400	3100	3600	4200	4700	

**NOTA** para serviços com gases utilizar tubos com espessura de parede mínima indicada na área branca.

Para tubos soldados e trefilados, multiplique os valores da tabela por 0,80.



## PRESSÃO MÁXIMA DE TRABALHO PARA ROSCA

Em alguns casos em que a rosca macho ou fêmea é a outra extremidade da conexão, esta rosca pode ser o fator determinante de pressão para o sistema.

As pressões de trabalho para rosca fêmea são mais baixa que das roscas macho para uma mesma dimensão de rosca a rosca fêmea necessita ter uma parede mais espessa, o que ocasionaria uma conexão pesada e custosa.

Com a finalidade de reduzir custos de material e fabricação, os projetos de conexão recomendam espessuras de parede para roscas fêmeas que dão como resultado pressões de trabalho mais baixas que as roscas macho.

Para conectar roscas cônicas utilize sempre algum tipo de vedante, facilmente encontrado no mercado.

ROSCA NPT / NPTF	AÇO INOXIDÁVEL			
	MACHO		FÊMEA	
	psig	bar	psig	bar
1/8	10000	690	6500	440
1/4	8000	550	6600	450
3/8	7800	540	5300	360
1/2	7700	530	4900	330
3/4	7300	500	4600	320
1	5300	370	4400	300

Cálculos baseados na NORMA B31.3 para tubos de pressão.

## TEMPERATURAS ELEVADAS DE OPERAÇÃO

A temperatura de operação é outro fator determinante na escolha do tubo. Para determinar a máxima pressão de trabalho a uma determinada temperatura, corrija-a multiplicando a pressão encontrada nas tabelas anteriores pelo fator correspondente à faixa de temperatura.

Exemplo Para tubo de aço inoxidável AISI 316 1/2" OD x 0,89mm de espessura à 537 °C, temos 2600psi x 0,76 =1976psig (pressão de trabalho à 537 °C).

### EXEMPLO POLEGADA X NPT

Para especificar um Conector Macho ASTM A276 TP316 para Tubo 1/2" x 1/2" NPT

Material: 316

Material: 316L

CÓD	316	316L	OD	NPT	SOLICITAÇÃO
7068	SS	316L	08	08	EXP: 7068SS0808
	↑	↑	↑	↑	

Para especificar um Conector Macho ASTM A276 TP316 para Tubo 1/2" x 1/2" BSP

Material: 316

Material: 316L

CÓD	316	316L	OD	BSP	SOLICITAÇÃO
7068	SS	316L	08	08	EXP: 7068SS0808OR
	↑	↑	↑	↑	

Para especificar um Conector Macho ASTM A276 TP316 para Tubo 1/2" x 1/2" UNF

Material: 316

Material: 316L

CÓD	316	316L	OD	UNF	SOLICITAÇÃO
7068	SS	316L	08	08	EXP: 7068316L0808UNF
	↑	↑	↑	↑	



## EXEMPLO MÉTRICA

Para especificar um Conector Macho ASTM A276 TP316 para Tubo 12MM x 1/4" NPT

Material: 316

Material: 316L

CÓD	316	316L	OD	NPT	SOLICITAÇÃO
7068	SS	316L	M12	08	EXP: 7068SSM1208
↑	↑	↑	↑	↑	

Para especificar um Conector Macho ASTM A276 TP316 para Tubo 12MM x 1/2" BSP

Material: 316

Material: 316L

CÓD	316	316L	OD	BSP	SOLICITAÇÃO
7068	SS	316L	M12	08	EXP: 7068316LM1208OR
↑	↑	↑	↑	↑	

Para especificar um Conector Macho ASTM A276 TP316 para Tubo 12MM x 1/2" UNF

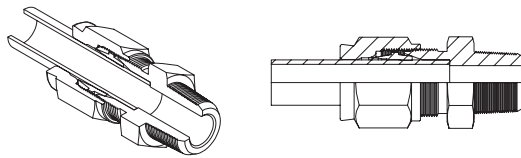
Material: 316

Material: 316L

CÓD	316	316L	OD	UNF	SOLICITAÇÃO
7068	SS	316L	M12	08	EXP: 7068316LM1208UNF
↑	↑	↑	↑	↑	

POLEGADAS	1/4"	5/6"	3/8"	1/2"	5/8"	3/4"	1"
IDENTIFICAÇÃO	04	05	06	08	10	12	16

## Como montar as conexões com as luvas



Inserir o tubo na anilhas pré-cravada na conexão até assentam no cone do corpo. Observar se as luvas não possuem movimentos longitudinais. Movimento rotativos das luvas sobre o tubo são admissíveis.

### NORMAS DAS ROSCAS APLICADAS NAS CONEXÕES

As conexões roscadas em aço inoxidável são fornecidas com rosca NPT e conformidade com ASME B1.20.1

As roscas UNF do lado do tubo estão em conformidade com ASME B1.1

### RECOMENDA-SE USAR FITA VEDANTE NAS ROSCAS NPT/NPTF

Utilizar fita de PTFE nas roscas macho NPT E NPTF. Lembrando, não se aplica nas roscas na extremidade dos tubos.

## DADOS EXTREMIDADE DO TUBO

TUBO OD (pol)	ROSCA UNF	E		F		G		H	
		mm	pol	mm	Pol	Mm	pol	mm	pol
1/8	5/16-24	2,3	0,091	12,70	0,50	15,20	0,60	11,1	7/16
1/4	7/16-20	4,8	0,189	15,20	0,60	17,80	0,70	14,3	9/16
5/6	1/2-20	6,4	0,252	16,30	0,64	18,50	0,73	15,9	5/8
3/8	9/16-18	7,1	0,280	16,80	0,66	19,30	0,76	17,5	11/16
1/2	3/4-16	10,4	0,409	22,90	0,90	21,80	0,86	22,2	7/8
5/8	15/16-16	12,7	0,500	24,40	0,96	21,80	0,86	25,4	1
3/4	1.1/16-16	15,7	0,618	24,40	0,96	21,80	0,86	28,6	1.1/8
1	1.5/16-16	22,4	0,882	31,20	1,23	26,40	1,04	38,1	1.1/2

F - Entrada do tubo no corpo da conexão após aperto manual , valor médio.

G - Valor médio medido com aperto manual da flange.

E - Diâmetro de passagem. Algumas conexões podem apresentar um valor menor devido à extremidade da rosca.

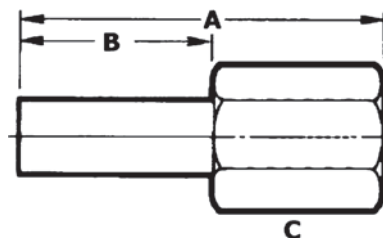


## Índice

ADAPTADOR FÊMEA PONTA LISA NPT .....	9
ADAPTADOR MACHO PONTA LISA NPT.....	10
ANILHA SIMPLES OD.....	11
CONECTOR OD UNF MACHO .....	12
CONECTOR OD X JIC MACHO.....	13
CONECTOR OD X NPT MACHO.....	14
CONECTOR OD X BW SOLDA.....	16
CONECTOR OD X NPT Fêmea.....	18
CONECTOR OD X SW SOQUETE .....	20
CONECTOR REDUTOR OD X PONTA LISA.....	21
CONECTOR TERMOPAR OD X NPT MACHO.....	23
COTOVELO 90GR OD X NPT Fêmea.....	24
COTOVELO 90GR OD X NPT MACHO.....	25
COTOVELO 90GR UNIAO OD X OD.....	27
CRUZETA OD .....	28
CURVA 45GR OD X NPT MACHO .....	29
PORCA APERTO.....	30
PORCA FIXAÇÃO PAINEL .....	31
TAMPAO PARA CONEXAO .....	32
TAMPAO PARA TUBO OD .....	33
TEE LAT OD X CENTRAL NPT MACHO.....	34
TEE LATERAL E CENTRAL OD X LATERAL NPT Fêmea .....	36
TEE LATERAL E CENTRAL OD X LATERAL NPT MACHO .....	37
TEE LATERAL OD X CENTRAL NPT Fêmea.....	39
TEE UNIAO OD .....	40
UNIAO BULKHEAD PAINEL OD X JIC MACHO .....	41
UNIAO BULKHEAD PAINEL OD X NPT Fêmea .....	42
UNIAO BULKHEAD PAINEL OD X NPT MACHO .....	43
UNIAO BULKHEAD PAINEL OD .....	44
UNIAO DUPLA OD.....	45
UNIAO DUPLA REDUCAO OD X OD.....	46



## ADAPTADOR FÊMEA PONTA LISA NPT

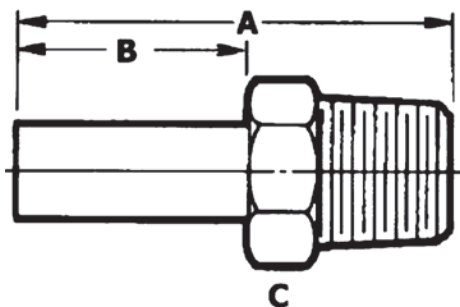


Material fornecido em ASTM A276 TP316

Milímetro						
CÓD	TUBO(OD)	NPT	A(mm)	B(mm)	C(POL)	F.M
7023SS0402	1/4	1/8	32,00	16,00	9/16	4,80
7023SS0404	1/4	1/4	35,00	16,00	3/4	4,80
7023SS0406	1/4	3/8	36,00	16,00	7/8	4,80
7023SS0408	1/4	1/2	41,00	16,00	1.1/16	4,80
7023SS0502	5/16	1/8	33,00	18,00	9/16	5,20
7023SS0502	5/16	1/4	36,00	16,00	3/4	5,20
7023SS0502	5/16	1/2	42,00	16,00	1.1/16	5,20
7023SS0602	3/8	1/8	34,00	19,00	9/16	6,30
7023SS0604	3/8	1/4	39,00	19,00	3/4	6,30
7023SS0606	3/8	3/8	40,00	19,00	7/8	6,30
7023SS0608	3/8	1/2	48,00	19,00	1.1/16	6,30
7023SS0802	1/2	1/8	34,00	21,00	9/16	9,50
7023SS0804	1/2	1/4	39,00	21,00	3/4	9,50
7023SS0806	1/2	3/8	41,00	21,00	7/8	9,50
7023SS0808	1/2	1/2	50,00	21,00	1.1/16	9,50
7023SS1208	3/4	1/2	50,00	25,00	1.1/16	15,90
7023SS1212	3/4	3/4	52,00	25,00	1.3/8	15,90
7023SS1216	3/4	1	61,00	25,00	1.5/8	15,90
7023SS1612	1	3/4	53,00	27,00	1.3/8	21,40
7023SS1612	1	1	63,00	27,00	1.5/8	21,40



## ADAPTADOR MACHO PONTA LISA NPT



Material fornecido em ASTM A276 TP316

Milímetro						
CÓD	TUBO(OD)	NPT	A(mm)	B(mm)	C(POL)	F.M
7022SS0402	1/4	1/8	32,00	16,00	7/16	4,8
7022SS0404	1/4	1/4	36,00	16	9/16	4,8
7022SS0406	1/4	3/8	36,00	16	11/16	4,8
7022SS0408	1/4	1/2	41,00	16	7/8	4,8
7022SS0502	5/16	1/8	32,00	18	7/16	5,2
7022SS0504	5/16	1/4	39,00	18	9/16	5,2
7022SS0602	3/8	1/8	33,00	19	7/16	6,3
7022SS0604	3/8	1/4	40,00	19	9/16	6,3
7022SS0606	3/8	3/8	40,00	19	11/16	6,3
7022SS0608	3/8	1/2	44,00	19	7/8	6,3
7022SS0804	1/2	1/4	41,00	21	9/16	9,5
7022SS0806	1/2	3/8	41,00	21	11/16	9,5
7022SS0808	1/2	1/2	46,00	21	7/8	9,5
7022SS1204	3/4	1/4	46,00	25	7/8	15,9
7022SS1208	3/4	1/2	51,00	25	7/8	15,9
7022SS1212	3/4	3/4	53,00	25	1.1/8	15,9
7022SS1216	3/4	1	58,00	25	1.3/8	15,9
7022SS1612	1	3/4	55,00	27	1.1/8	18,3
7022SS1616	1	1	59,00	27	1.3/8	21,4

## ANILHA SIMPLES OD

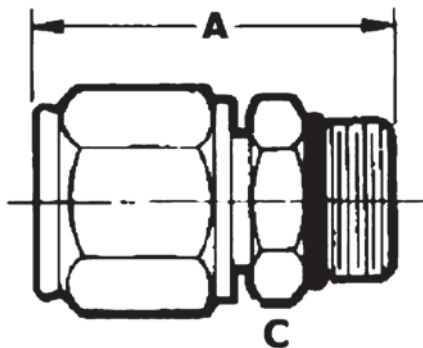


Polegada			
CÓD	OD	A(mm)	B(mm)
7060SS04	1/4	7,90	10,40
7060SS05	5/16	7,90	12,00
7060SS06	3/8	8,70	14,10
7060SS08	1/2	11,10	17,00
7060SS10	5/8	12,30	21,90
7060SS12	3/4	12,30	25,10
7060SS14	7/8	12,30	28,30
7060SS16	1	13,50	30,70

Milímetro			
CÓD	OD	A(mm)	B(mm)
7060SSM6	6MM	7,90	10,40
7060SSM8	8MM	7,90	12,00
7060SSM10	10MM	8,70	14,10
7060SSM12	12MM	11,10	17,00
7060SSM16	16MM	12,30	21,90
7060SSM20	20MM	12,30	25,10
7060SSM22	22MM	12,30	28,30
7060SSM25	25MM	13,50	30,70



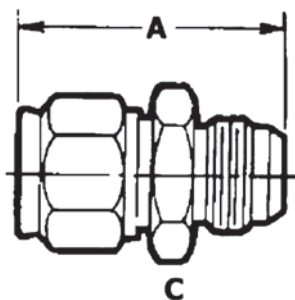
## CONECTOR OD UNF MACHO



Material fornecido em ASTM A276 TP316

Polegadas					
CÓD	OD	ROSCA	A(mm)	C(mm)	F.M
7068SS0404UNF	1/4	7/16-20UNF	30,60	9/16	5,20
7068SS0406UNF	3/8	9/16-18UNF	37,60	11/16	7,10
7068SS0408UNF	1/2	3/4-16UNF	42,50	7/8	10,70
7068SS0412UNF	3/4	1.1/16-12UNF	52,40	1.1/4	16,50
7068SS0416UNF	1	1.5/16-12UNF	52,40	1.1/2	22,20

## CONECTOR OD X JIC MACHO

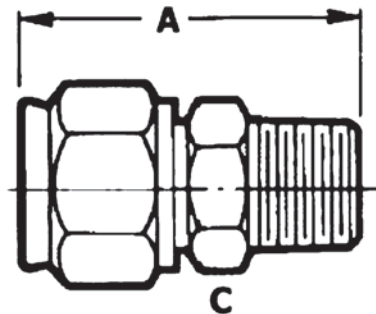


Material fornecido em ASTM A276 TP316

Polegadas					
CÓD	OD	TUBO	A(mm)	C(mm)	F.M
7092SS0404	1/4	1/4	35,8	11/16	4,4
7092SS0408	1/4	1/2	40,1	13/16	5,2
7092SS0604	3/8	1/4	41,6	11/16	4,4
7092SS0606	3/8	3/8	41,7	11/16	7,1
7092SS0804	1/2	1/4	45,4	7/8	4,4
7092SS0806	1/2	3/8	45,4	1	7,5
7092SS0808	1/2	1/2	45,4	1	9,9
7092SS1616	1	1.5/16	60,7	1.5/8	21,5

Milímetro					
CÓD	OD	TUBO	A(mm)	C(mm)	F.M
7092SSM604	6MM	1/4	35,8	11/16	4,4
7092SSM608	6MM	1/2	40,1	13/16	5,2
7092SSM1004	10MM	1/4	41,6	11/16	4,4
7092SSM1006	10MM	3/8	41,7	11/16	7,1
7092SSM1204	12MM	1/4	45,4	7/8	4,4
7092SSM1206	12MM	3/8	45,4	1	7,5
7092SSM1208	12MM	1/2	45,4	1	9,9
7092SSM2516	25MM	1.5/16	60,7	1.5/8	21,5

## CONECTOR OD X NPT MACHO



Material fornecido em ASTM A276 TP316

Polegada					
CÓD	OD	NPT	A(mm)	C(mm)	F.M
7068SS0402	1/4	1/8	32,5	1/2	4,80
7068SS0404	1/4	1/4	37,7	5/8	5,20
7068SS0406	1/4	3/8	36,9	3/4	5,20
7068SS0408	1/4	1/2	46,4	7/8	5,20
7068SS0412	1/4	3/4	48,3	1.1/6	5,20
7068SS0502	5/16	1/8	34,5	9/16	4,80
7068SS0504	5/16	1/4	39,7	5/8	5,20
7068SS0506	5/16	3/8	39,7	3/4	5,20
7068SS0508	5/16	1/2	47,5	7/8	5,20
7068SS0602	3/8	1/8	36,5	5/8	4,80
7068SS0604	3/8	1/4	41,7	5/8	7,10
7068SS0606	3/8	3/8	41,7	3/4	7,10
7068SS0608	3/8	1/2	50	7/8	7,10
7068SS0612	3/8	3/4	50,4	1.1/8	7,10
7068SS0802	1/2	1/8	40,9	3/4	4,80
7068SS0804	1/2	1/4	45,7	3/4	7,10



Polegada					
CÓD	OD	NPT	A(mm)	C(mm)	F.M
7068SS0806	1/2	3/8	45,7	3/4	10,30
7068SS0808	1/2	1/2	54,4	1/2	10,70
7068SS0812	1/2	3/4	53,6	1.1/8	10,70
7068SS0816	1/2	1	59,4	1.3/8	10,70
7068SS1004	5/8	1/4	50	15/16	7,10
7068SS1006	5/8	3/8	50	15/16	10,30
7068SS1008	5/8	1/2	57,2	15/16	12,70
7068SS1012	5/8	3/4	56,4	1.1/8	12,70
7068SS1206	3/4	3/8	51,6	1.1/16	10,30
7068SS1208	3/4	1/2	57,2	1.1/8	13,50
7068SS1212	3/4	3/4	57,2	1.1/8	16,50
7068SS1216	3/4	1	61,9	1.3/8	16,50
7068SS1408	7/8	1/2	57,2	1.1/4	13,50
7068SS1412	7/8	3/4	57,2	1.1/4	18,30
7068SS1416	7/8	1	61,9	1.3/8	18,30
7068SS1608	1	1/2	57,2	1.3/8	13,50
7068SS1612	1	3/4	57,2	1.3/8	18,30
7068SS1616	1	1	61,9	1.3/8	22,20

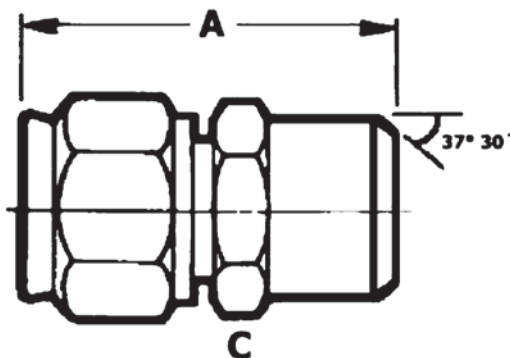
Milímetro					
CÓD	OD	NPT	A(mm)	C(mm)	F.M
7068SSM602	6MM	1/8	32,5	1/2	4,80
7068SSM604	6MM	1/4	37,7	5/8	5,20
7068SSM606	6MM	3/8	36,9	3/4	5,20
7068SSM608	6MM	1/2	46,4	7/8	5,20
7068SSM612	6MM	3/4	48,3	1.1/6	5,20
7068SSM802	8MM	1/8	34,5	9/16	4,80
7068SSM804	8MM	1/4	39,7	5/8	5,20



Milímetro					
CÓD	OD	NPT	A(mm)	C(mm)	F.M
7068SSM806	8MM	3/8	39,7	3/4	5,20
7068SSM808	8MM	1/2	47,5	7/8	5,20
7068SSM1002	10MM	1/8	36,5	5/8	4,80
7068SSM1004	10MM	1/4	41,7	5/8	7,10
7068SSM1006	10MM	3/8	41,7	3/4	7,10
7068SSM1008	10MM	1/2	50	7/8	7,10
7068SSM1212	10MM	3/4	50,4	1.1/8	7,10
7068SSM1202	10MM	1/8	40,9	3/4	4,80
7068SSM1204	12MM	1/4	45,7	3/4	7,10
7068SSM1206	12MM	3/8	45,7	3/4	10,30
7068SSM1208	12MM	1/2	54,4	1/2	9,50
7068SSM1212	12MM	3/4	53,6	1.1/8	9,50
7068SSM1216	12MM	1	59,4	1.3/8	9,50
7068SSM1604	16MM	1/4	50	15/16	7,10
7068SSM1606	16MM	3/8	50	15/16	10,30
7068SSM1608	16MM	1/2	57,2	15/16	12,00
7068SSM1612	16MM	3/4	56,4	1.1/8	12,00
7068SSM2006	20MM	3/8	51,6	1.1/16	7,90
7068SSM2008	20MM	1/2	57,2	1.1/8	12,00
7068SSM2012	20MM	3/4	57,2	1.1/8	15,90
7068SSM2508	25MM	1/2	57,2	1.3/8	12,00
7068SSM2512	25MM	3/4	57,2	1.3/8	15,90
7068SSM2516	25MM	1	61,9	1.3/8	22,20



## CONECTOR OD X BW SOLDA



Material fornecido em ASTM A276 TP316

Polegada					
CÓD	OD	BW	A(mm)	C(mm)	F.M
7029SS0402	1/4	10,30	32,50	9/16	5,20
7029SS0404	1/4	13,70	37,70	5/8	5,20
7029SS0408	1/4	21,30	46,00	7/8	5,20
7029SS0412	1/4	26,70	46,40	1.1/8	5,20
7029SS0504	5/16	13,70	39,80	5/8	5,20
7029SS0604	3/8	13,70	41,70	5/8	5,20
7029SS0606	3/8	17,20	41,70	3/4	7,10
7029SS0608	3/8	21,30	50,00	7/8	7,10
7029SS0612	3/8	26,70	50,40	1.1/8	7,10
7029SS0804	1/2	13,70	45,70	3/4	9,20
7029SS0806	1/2	17,20	45,70	3/4	10,70
7029SS0808	1/2	21,30	54,40	7/8	10,70
7029SS0812	1/2	26,70	54,40	1.1/8	10,70
7029SS0816	1/2	33,40	59,10	1.3/8	10,70
7029SS1008	5/8	21,30	57,20	15/16	12,70



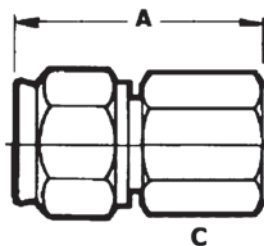
## Polegada

CÓD	OD	BW	A(mm)	C(mm)	F.M
7029SS1208	3/4	21,30	57,20	1.1/8	15,80
7029SS1212	3/4	26,70	57,20	1.1/8	16,50
7029SS1616	1	33,40	61,90	1.3/8	22,20

## Milímetro

CÓD	OD	BW	A(mm)	C(mm)	F.M
7029SSM602	6MM	10,30	32,50	9/16	5,20
7029SSM604	6MM	13,70	37,70	5/8	5,20
7029SSM608	6MM	21,30	46,00	7/8	5,20
7029SSM612	6MM	26,70	46,40	1.1/8	5,20
7029SSM804	8MM	13,70	39,80	5/8	5,20
7029SSM1004	8MM	13,70	41,70	5/8	5,20
7029SSM1006	10MM	17,20	41,70	3/4	7,00
7029SSM1008	10MM	21,30	50,00	7/8	7,00
7029SSM1012	10MM	26,70	50,40	1.1/8	7,00
7029SSM1204	12MM	13,70	45,70	3/4	7,00
7029SSM1206	12MM	17,20	45,70	3/4	9,50
7029SSM1208	12MM	21,30	54,40	7/8	9,50
7029SSM1212	12MM	26,70	54,40	1.1/8	9,50
7029SSM1216	12MM	33,40	59,10	1.3/8	9,50
7029SSM1608	16MM	21,30	57,20	15/16	12,70
7029SSM1608	16MM	21,30	57,20	1.1/8	15,80
7029SSM2012	20MM	26,70	57,20	1.1/8	16,50
7029SSM2516	25MM	33,40	61,90	1.3/8	22,20

## CONECTOR OD X NPT Fêmea



Material fornecido em ASTM A276 TP316

Polegada					
CÓD	OD	NPT	A(mm)	C(mm)	F.M
7066SS0402	1/4	1/8	32,5	9/16	5,2
7066SS0404	1/4	1/4	35,3	3/4	5,2
7066SS0406	1/4	3/8	38,5	7/8	5,2
7066SS0408	1/4	1/2	46,4	1.1/16	5,2
7066SS0502	5/16	1/8	34,6	9/16	5,2
7066SS0504	5/16	1/4	37,4	3/4	5,2
7066SS0506	5/16	3/8	40,6	7/8	5,2
7066SS0508	5/16	1/2	48,5	1.1/16	5,2
7066SS0602	3/8	1/8	36,5	5/8	7,1
7066SS0604	3/8	1/4	40,9	3/4	7,1
7066SS0606	3/8	3/8	42,5	7/8	7,1
7066SS0608	3/8	1/2	49,2	1.1/16	7,1
7066SS0802	1/2	1/8	39,9	3/4	8,3
7066SS0804	1/2	1/4	44,9	3/4	10,7
7066SS0806	1/2	3/8	46,4	7/8	10,7
7066SS0808	1/2	1/2	53,6	1.1/16	10,7
7066SS0812	1/2	3/4	55,2	1.1/4	10,7
7066SS1006	5/8	3/8	49,2	15/16	12,7
7066SS1008	5/8	3/8	55,6	1.1/16	12,7
7066SS1208	3/4	1/2	55,6	1.1/16	16,5
7066SS1212	3/4	3/4	58	1.3/8	16,5



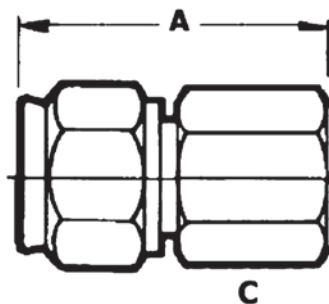
### Polegada

CÓD	OD	NPT	A(mm)	C(mm)	F.M
7066SS1216	3/4	1	63,5	1.5/8	16,5
7066SS1412	7/8	3/4	58	1.3/8	18,3
7066SS1612	1	3/4	58	1.3/8	22,2
7066SS1616	1	1	63,5	1.5/8	22,2

### Milímetro

CÓD	OD	NPT	A(mm)	C(mm)	F.M
7066SSM602	6MM	1/8	32,5	9/16	5,2
7066SSM604	6MM	1/4	35,3	3/4	5,2
7066SSM606	6MM	3/8	38,5	7/8	5,2
7066SSM608	6MM	1/2	46,4	1.1/16	5,2
7066SSM802	8MM	1/8	34,6	9/16	5,2
7066SSM804	8MM	1/4	37,4	3/4	5,2
7066SSM806	8MM	3/8	40,6	7/8	5,2
7066SSM808	8MM	1/2	48,5	1.1/16	5,2
7066SSM1002	10MM	1/8	36,5	5/8	7,1
7066SSM1004	10MM	1/4	40,9	3/4	7,1
7066SSM1006	10MM	3/8	42,5	7/8	7,1
7066SSM1008	10MM	1/2	49,2	1.1/16	7,1
7066SSM1202	12MM	1/8	39,9	3/4	8,3
7066SSM1204	12MM	1/4	44,9	3/4	10,7
7066SSM1206	12MM	3/8	46,4	7/8	10,7
7066SSM1208	12MM	1/2	53,6	1.1/16	10,7
7066SSM1212	12MM	3/4	55,2	1.1/4	10,7
7066SSM1606	16MM	3/8	49,2	15/16	12,7
7066SSM1608	16MM	3/8	55,6	1.1/16	12,7
7066SSM1608	20MM	1/2	55,6	1.1/16	16,5
7066SSM2012	20MM	3/4	58	1.3/8	16,5
7066SSM2016	20MM	1	63,5	1.5/8	16,5
7066SSM2512	25MM	3/4	58	1.3/8	22,2
7066SSM2516	25MM	1	63,5	1.5/8	22,2

## CONECTOR OD X SW SOQUETE



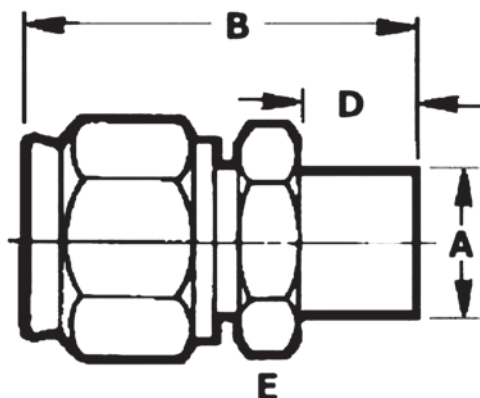
Material fornecido em ASTM A276 TP316

Polegada								
CÓD	O.D.	TUBO	A (mm)	C (mm)	D (mm)	E (mm)	F (mm)	F.M
7031SS0404	1/4	1/4	32,9	1/2	7,9	6,5	11,1	4,8
7031SS0606	3/8	1/2	42,4	13/16	12,7	12,9	19	7,1
7031SS0608	3/8	3/4	41,3	1.1/16	14,3	19,2	27	7,1
7031SS0808	1/2	1/2	46,4	13/16	12,7	12,9	19	10,7
7031SS0812	1/2	3/4	46,4	1.1/16	14,3	19,2	27	10,7
7031SS0816	1/2	1	51,4	1.3/8	19	25,6	33,3	10,7
7031SS1212	3/4	3/4	49,2	1.1/16	14,3	19,2	27	15,9

Milímetro								
CÓD	O.D.	TUBO	A (mm)	C (mm)	D (mm)	E (mm)	F (mm)	F.M
7031SSM604	6MM	1/4	32,9	1/2	7,9	6,5	11,1	4,8
7031SSM1006	10MM	1/2	42,4	13/16	12,7	12,9	19	7,1
7031SSM1008	10MM	3/4	41,3	1.1/16	14,3	19,2	27	7,1
7031SSM1208	12MM	1/2	46,4	13/16	12,7	12,9	19	10,7
7031SSM1212	12MM	3/4	46,4	1.1/16	14,3	19,2	27	10,7
7031SSM1216	12MM	1	51,4	1.3/8	19	25,6	33,3	10,7
7031SSM2012	20MM	3/4	49,2	1.1/16	14,3	19,2	27	15,9



## CONECTOR REDUTOR OD X PONTA LISA



Material fornecido em ASTM A276 TP316

Polegada							
CÓD	OD	A (pol)	A (mm)	B (mm)	D (mm)	E (pol)	F.M
7083SS0804	1/2	1/4	6	41,80	17,50	3/4	4,80
7083SS0405	1/4	5/16	8	43,20	17,50	1/2	5,20
7083SS0406	1/4	3/8	10	45,20	19,00	1/2	5,20
7083SS0506	5/16	3/8	10	44,40	19,00	9/16	5,20
7083SS0408	1/4	1/2	12	49,60	20,60	9/16	5,20
7083SS0508	5/16	1/2	12	50,40	20,60	9/16	5,20
7083SS0608	3/8	1/2	12	0,80	20 3/5	5/8	7,10
7083SS0410	1/4	/8	15	55,60	24,60	11/16	5,20
7083SS0510	5/16	/8	15	56,40	24,60	11/16	5,20
7083SS0610	3/8	5/8	15	56,80	24,60	11/16	7,10
7083SS0810	1/2	5/8	15	8,00	24,60	3/4	0,70
7083SS0410	1/4	5/8	16	55,60	24,60	11/16	5,20
7083SS0510	5/16	5/8	16	56,40	24,60	11/16	5,20
7083SS0610	3/8	5/8	16	56,80	24,60	11/16	7,10



### Polegada

CÓD	OD	A (pol)	A (mm)	B (mm)	D (mm)	E (pol)	F.M
7083SS0810	1/2	5/8	16	8,00	24,60	3/4	0,70
7083SS0412	1/4	3/4	19	56,40	25,40	3/16	5,20
7083SS0512	5/16	3/4	19	57,20	25,40	7/8	5,20
7083SS0612	3/8	3/4	19	57,60	25,40	13/16	7,10
7083SS0812	1/2	3/4	19	58,80	25,40	13/16	10,70
7083SS1012	5/8	3/4	19	59,60	25,40	15/16	12,70
7083SS0614	3/8	7/8	22	37,60	25,40	15/16	7,10
7083SS1014	5/8	7/8	22	59,50	25,40	15/16	12,70
7083SS0422	1/4	7/8	22	58,00	27,00	1.1/16	5,20
7083SS0616	3/8	1	25	59,20	27,00	1.1/16	7,10
7083SS0816	1/2	1	25	60,30	27,00	1.1/16	10,70
7083SS1016	5/8	1	25	61,10	27,00	1.1/16	12,70
7083SS1216	3/4	1	25	61,10	27,00	1.1/16	16,50

### Milímetro

CÓD	OD	A (pol)	A (mm)	B (mm)	D (mm)	E (pol)	F.M
7083SSM1204	12MM	1/4	6	41,80	17,50	3/4	4,80
7083SSM605	6MM	5/16	8	43,20	17,50	1/2	5,20
7083SSM606	6MM	3/8	10	45,20	19,00	1/2	5,20
7083SSM806	8MM	3/8	10	44,40	19,00	9/16	5,20
7083SSM608	6MM	1/2	12	49,60	20,60	9/16	5,20
7083SSM808	8MM	1/2	12	50,40	20,60	9/16	5,20
7083SSM1008	10MM	1/2	12	50,80	20 3/5	5/8	7,10
7083SSM610	6MM	5/8	15	55,60	24,60	11/16	5,20
7083SSM810	8MM	5/8	15	56,40	24,60	11/16	5,20
7083SSM1010	10MM	5/8	15	56,80	24,60	11/16	7,10
7083SSM1210	12MM	5/8	15	58,00	24,60	3/4	10,70

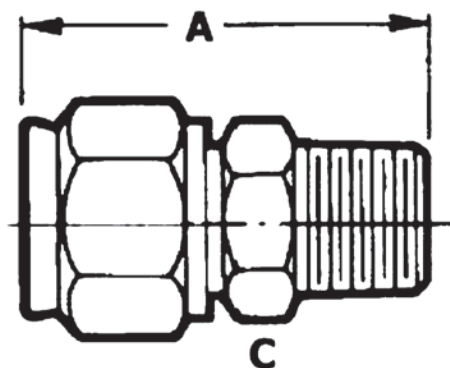


## Milímetro

CÓD	OD	A (pol)	A (mm)	B (mm)	D (mm)	E (pol)	F.M
7083SSM610	6MM	5/8	16	55,60	24,60	11/16	5,20
7083SSM810	8MM	5/8	16	56,40	24,60	11/16	5,20
7083SSM1010	10MM	5/8	16	56,80	24,60	11/16	7,10
7083SSM1210	12MM	5/8	16	58,00	24,60	3/4	10,70
7083SSM612	6MM	3/4	19	56,40	25,40	13/16	5,20
7083SSM812	8MM	3/4	19	57,20	25,40	7/8	5,20
7083SSM1012	10MM	3/4	19	57,60	25,40	13/16	7,10
7083SSM1212	12MM	3/4	19	58,80	25,40	13/16	10,70
7083SSM1612	16MM	3/4	19	59,60	25,40	15/16	12,70
7083SSM1014	10MM	7/8	22	37,60	25,40	15/16	7,10
7083SSM1614	16MM	7/8	22	59,50	25,40	15/16	12,70
7083SSM622	6MM	7/8	22	58,00	27,00	1.1/16	5,20
7083SSM1016	10MM	1	25	59,20	27,00	1.1/16	7,10
7083SSM1216	12MM	1	25	60,30	27,00	1.1/16	10,70
7083SSM1616	16MM	1	25	61,10	27,00	1.1/16	12,70
7083SSM2016	20MM	1	25	61,10	27,00	1.1/16	16,50



## CONECTOR TERMOPAR OD X NPT MACHO



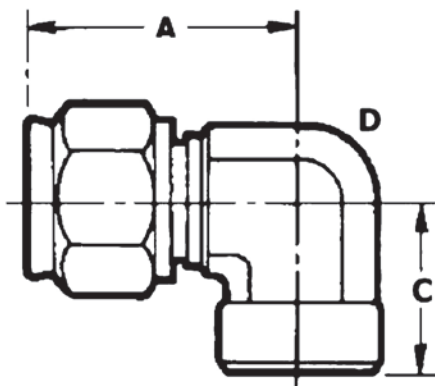
Material fornecido em ASTM A276 TP316

Polegada					
CÓD	OD	NPT	A(mm)	C(mm)	F.M
7080SS0402	1/4	1/8	32,5	1/2	6,50
7080SS0404	1/4	1/4	37,7	5/8	6,50
7080SS0408	1/4	1/2	46,4	7/8	6,50
7080SS0504	5/16	1/4	39,8	5/8	8,10
7080SS0606	3/8	3/8	41,7	3/4	9,70
7080SS0608	3/8	1/2	50,4	7/8	9,70
7080SS0808	1/2	1/2	54,4	7/8	12,90

Milímetro					
CÓD	OD	NPT	A(mm)	C(mm)	F.M
7080SSM602	6MM	1/8	32,5	1/2	6,20
7080SSM604	6MM	1/4	37,7	5/8	6,20
7080SSM608	6MM	1/2	46,4	7/8	6,20
7080SSM804	8MM	1/4	39,8	5/8	8,20
7080SSM1006	10MM	3/8	41,7	3/4	10,20
7080SSM1008	10MM	1/2	50,4	7/8	10,20
7080SSM1208	12MM	1/2	54,4	7/8	12,20



## COTOVELO 90GR OD X NPT Fêmea



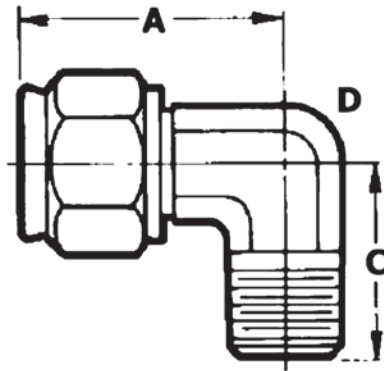
Material fornecido em ASTM A182 TP316

Polegada						
CÓD	OD	NPT Fêmea	A	C	D	F.M
7070SS0404	1/4	1/4	33,70	22,20	3/4	5,20
7070SS0406	1/4	3/8	39,30	22,20	7/8	5,20
7070SS0408	1/4	1/2	41,70	22,20	1.1/16	5,20
7070SS0604	3/8	1/4	37,30	23,80	3/4	7,00
7070SS0606	3/8	3/8	40,10	23,80	7/8	7,00
7070SS0608	3/8	1/2	43,30	23,80	1.1/16	7,00
7070SS0804	1/2	1/4	35,30	32,20	3/4	7,00
7070SS0806	1/2	3/8	38,10	32,20	3/4	7,00
7070SS0808	1/2	1/2	47,20	32,20	1.1/16	10,70
7070SS0812	1/2	3/4	49,20	30,20	1.5/16	13,50
7070SS1204	3/4	1/4	54,00	34,90	1.1/16	7,00
7070SS1206	3/4	3/8	54,00	34,90	1.1/16	8,50
7070SS1208	3/4	1/2	54,00	34,90	1.1/16	10,50
7070SS1212	3/4	3/4	54,00	34,90	1.5/16	16,50

Milímetro						
CÓD	OD	NPT Fêmea	A	C (mm)	D (pol)	F.M.P
7070SSM604	6MM	1/4	33,70	22,20	3/4	5,00
7070SSM606	6MM	3/8	37,30	23,80	7/8	5,00
7070SSM608	6MM	1/2	35,30	32,20	1.1/16	5,00
7070SSM1004	10MM	1/4	39,30	22,20	3/4	7,00
7070SSM1006	10MM	3/8	40,10	23,80	7/8	7,00
7070SSM1008	10MM	1/2	38,10	32,20	1.1/16	7,00
7070SSM1204	12MM	1/4	41,70	22,20	3/4	5,00
7070SSM1206	12MM	3/8	43,30	23,80	7/8	7,00
7070SSM1208	12MM	1/2	47,20	32,20	1.1/16	10,60
7070SSM1606	16MM	3/8	49,20	23,80	7/8	7,00
7070SSM1608	16MM	1/2	49,20	32,10	1.1/16	10,60
7070SSM2008	20MM	1/2	49,20	30,20	1.1/16	13,50
7070SSM2012	20MM	3/4	54,00	34,90	1.5/16	16,50
7070SSM2512	25MM	3/4	57,20	34,90	1.5/16	18,30



## COTOVELO 90GR OD X NPT MACHO



Material fornecido em ASTM A182 TP316

Polegada						
CÓD	OD	NPT Macho	A (mm)	C (mm)	D (pol)	F.M
7069SS0404	1/4	1/4	30,50	27,00	1/2	5,20
7069SS0406	1/4	3/8	35,00	31,00	9/16	5,20
7069SS0408	1/4	1/2	35,00	31,00	3/4	5,20
7069SS0504	5/16	1/4	33,00	28,00	1/2	5,20
7069SS0506	5/16	3/8	37,00	31,00	9/16	5,20
7069SS0508	5/16	1/2	35,00	32,00	3/4	5,20
7069SS0604	3/8	1/4	35,00	28,00	9/16	7,10
7069SS0606	3/8	3/8	40,00	31,00	9/16	7,10
7069SS0608	3/8	1/2	40,00	32,00	3/4	7,10
7069SS0612	3/8	3/4	42,00	41,00	7/8	7,10
7069SS0804	1/2	1/4	43,00	28,00	3/4	7,10
7069SS0806	1/2	3/8	43,00	31,00	3/4	7,10
7069SS0808	1/2	1/2	43,00	36,00	7/8	10,60
7069SS0812	1/2	3/4	46,00	41,00	1.1/16	10,60
7069SS1008	5/8	1/2	50,00	38,00	7/8	12,70
7069SS1012	5/8	3/4	53,00	41,00	7/8	12,70

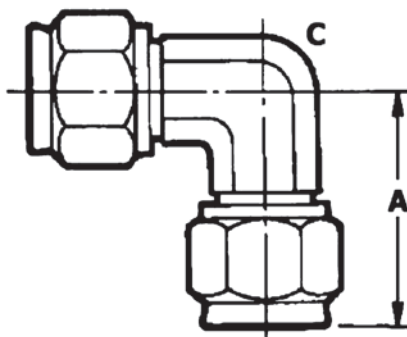


Polegada						
CÓD	OD	NPT Macho	A (mm)	C (mm)	D (pol)	F.M
7069SS1208	3/4	1/2	53,00	39,00	7/8	13,50
7069SS1212	3/4	3/4	53,00	41,00	7/8	15,00
7069SS1216	3/4	1	60,00	50,00	1.5/16	15,00
7069SS1612	1	3/4	60,00	43,00	1.5/16	18,00
7069SS1616	1	1	60,00	50,00	1.5/16	18,00

Milímetro						
CÓD	OD	NPT Macho	A (mm)	C (mm)	D (pol)	F.M
7069SSM604	6MM	1/4	30,50	27,00	1/2	5,20
7069SSM606	6MM	3/8	35,00	31,00	9/16	5,20
7069SSM608	6MM	1/2	35,00	31,00	3/4	5,20
7069SSM804	8MM	1/4	33,00	28,00	1/2	5,20
7069SSM806	8MM	3/8	37,00	31,00	9/16	5,20
7069SSM808	8MM	1/2	35,00	32,00	3/4	5,20
7069SSM1004	10MM	1/4	35,00	28,00	9/16	7,10
7069SSM1006	10MM	3/8	40,00	31,00	9/16	7,10
7069SSM1008	10MM	1/2	40,00	32,00	3/4	7,10
7069SSM1012	10MM	3/4	42,00	41,00	7/8	7,10
7069SSM1204	12MM	1/4	43,00	28,00	3/4	7,10
7069SSM1206	12MM	3/8	43,00	31,00	3/4	7,10
7069SSM1208	12MM	1/2	43,00	36,00	7/8	10,60
7069SSM1212	12MM	3/4	46,00	41,00	1.1/16	10,60
7069SSM1608	16MM	1/2	50,00	38,00	7/8	12,70
7069SSM1612	16MM	3/4	53,00	41,00	7/8	12,70
7069SSM2008	20MM	1/2	53,00	39,00	7/8	13,50
7069SSM2012	20MM	3/4	53,00	41,00	7/8	15,00
7069SSM2016	20MM	1	60,00	50,00	1.5/16	15,00
7069SSM2512	25MM	3/4	60,00	43,00	1.5/16	18,00
7069SSM2516	25MM	1	60,00	50,00	1.5/16	18,00



## COTOVELO 90GR UNIAO OD X OD

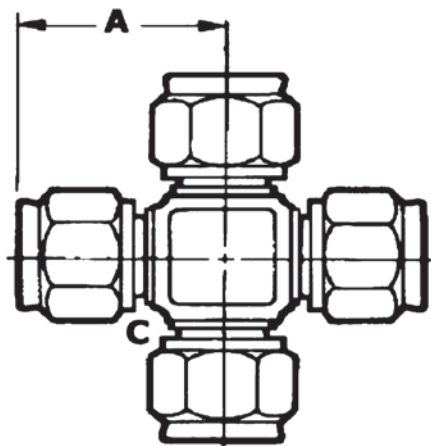


Material fornecido em ASTM A182 TP316

Polegada				
CÓD	OD	A(mm)	C (pol)	F.M
7065SS04	1/4	30,00	1/2	5,20
7065SS05	5/16	32,00	9/16	6,10
7065SS06	3/8	35,00	9/16	7,80
7065SS08	1/2	43,00	3/4	10,50
7065SS10	5/8	50,00	7/8	12,70
7065SS12	3/4	53,00	1.1/16	16,70
7065SS16	25,40	60,00	1.5/16	22,20

Milímetro				
CÓD	OD	A(mm)	C (pol)	F.M
7065SSM6	6MM	30,00	1/2	4,80
7065SSM8	8MM	32,00	9/16	6,10
7065SSM10	10MM	35,00	9/16	7,80
7065SSM12	12MM	43,00	3/4	10,50
7065SSM16	16MM	50,00	7/8	13,50
7065SSM20	20MM	53,00	1.1/16	18,00
7065SSM25	25MM	60,00	1.5/16	22,20

## CRUZETA OD



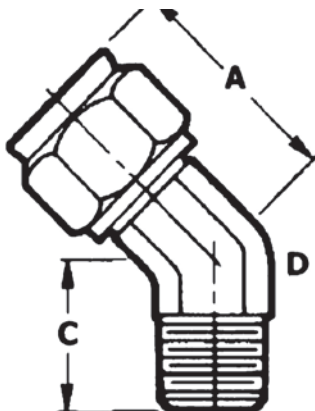
Material fornecido em ASTM A182 TP316

Polegada				
CÓD	OD	A(mm)	C(mm)	F.M
7052SS04	1/4	27,40	1/2	5,20
7052SS05	5/16	27,40	1/2	6,00
7052SS06	3/8	35,30	9/16	7,10
7052SS08	1/2	40,40	3/4	10,50
7052SS10	5/8	50,00	7/8	12,70
7052SS12	3/4	40,40	3/4	15,70

Milímetro				
CÓD	OD	A(mm)	C(mm)	F.M.P
7052SSM6	6MM	27,40	1/2	5,00
7052SSM8	8MM	27,40	1/2	6,00
7052SSM10	10MM	35,30	9/16	7,50
7052SSM12	12MM	40,40	3/4	10,50
7052SSM16	16MM	50,00	7/8	12,70
7052SSM20	20MM	40,40	3/4	16,70



## CURVA 45GR OD X NPT MACHO



Material fornecido em ASTM A182 TP316

### Polegada

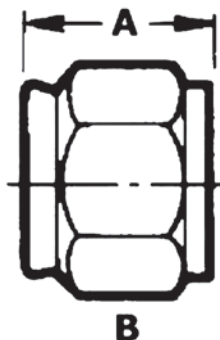
CÓD	O.D.	NPT Macho	A(mm)	C(mm)	D(mm)	F.M
7054SS0404	1/4	1/4	24,20	22,20	1/2	5,20
7054SS0504	5/16	1/4	28,70	22,20	9/16	5,20
7054SS0604	3/8	1/4	31,30	22,00	9/16	7,10
7054SS0804	1/2	1/4	33,30	23,80	11/16	7,10
7054SS0806	1/2	3/8	33,30	23,80	11/16	10,30
7054SS0812	1/2	3/4	42,90	33,30	7/8	10,60

### Milímetro

CÓD	O.D.	NPT Macho	A(mm)	C(mm)	D(mm)	F.M
7054SSM604	6MM	1/4	24,20	22,20	1/2	5,00
7054SSM804	8MM	1/4	28,70	22,20	9/16	6,00
7054SSM1004	10MM	1/4	31,30	22,00	9/16	7,50
7054SSM1204	12MM	1/4	33,30	23,80	11/16	7,00
7054SSM1206	12MM	3/8	33,30	23,80	11/16	10,00
7054SSM1212	12MM	3/4	42,90	33,30	7/8	10,00



## PORCA APERTO



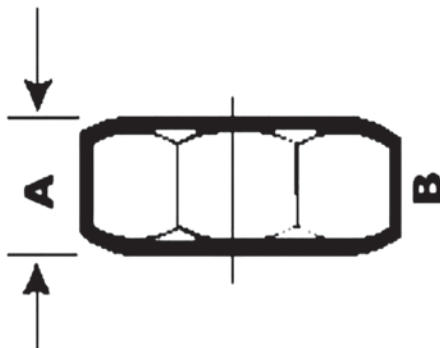
Material fornecido em ASTM A276 TP316

Polegada				
CÓD	OD	ROSCA	A(mm)	B(pol)
7061SS04	1/4	1/2-20UNF	17,60	5/8
7061SS05	5/16	9/16-18UNF	19,00	11/16
7061SS06	3/8	5/8-18UNF	21,50	3/4
7061SS08	1/2	3/4-16UNF	25,00	7/8
7061SS10	5/8	15/16-16UN	28,00	1.1/8
7061SS12	3/4	1.1/16-16UN	28,00	1.1/4
7061SS16	1	1.5/16-16UN	28,00	1.1/2

Milímetro				
CÓD	OD	ROSCA	A(mm)	B(pol)
7061SSM6	6MM	1/2-20UNF	17,60	5/8
7061SSM8	8MM	9/16-18UNF	19,00	11/16
7061SSM10	10MM	5/8-18UNF	21,50	3/4
7061SSM12	12MM	3/4-16UNF	25,00	7/8
7061SSM16	16MM	15/16-16UN	28,00	1.1/8
7061SSM20	20MM	1.1/8-16UN	28,00	1.1/4
7061SSM25	25MM	1.5/16-16UN	28,00	1.1/2



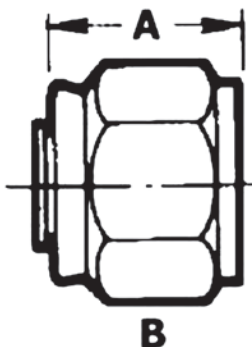
## PORCA FIXAÇÃO PAINEL



Material fornecido em ASTM A182 TP316

Polegada				
CÓD	O.D.	A(mm)	ROSCA	B(pol)
7011SS04	1/4	6,40	1/2-20UNF	11/16
7011SS05	5/16	6,40	9/16-18UNF	3/4
7011SS06	3/8	6,40	5/8-18UNF	13/16
7011SS08	1/2	6,40	3/4-16UNF	15/16
7011SS10	5/8	6,40	15/16-16UN	1.1/8
7011SS12	3/4	8,00	1.1/16-16UN	1.1/4
7011SS16	1	8,00	1.5/16-16UN	1.1/2

## TAMPAO PARA CONEXAO



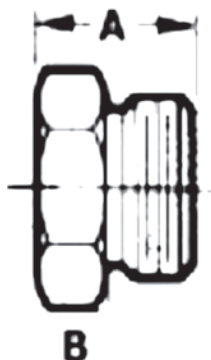
Material fornecido em ASTM A276 TP316

Polegada				
CÓD	OD	ROSCA	A(mm)	B(mm)
7708SS04	1/4	1/2-20UNF	17,60	5/8
7708SS05	5/16	9/16-18UNF	19,00	11/16
7708SS06	3/8	5/8-18UNF	21,50	3/4
7708SS08	1/2	3/4-16UNF	25,00	7/8
7708SS10	5/8	15/16-16UN	27,80	1.1/8
7708SS12	3/4	1.1/16-16UN	27,80	1.1/4
7708SS16	1	1.5/16-16UN	27,50	1.1/2

Milímetro				
CÓD	OD	ROSCA	A(mm)	B(mm)
7708SSM6	6MM	1/2-20UNF	17,60	5/8
7708SSM8	8MM	9/16-18UNF	19,00	11/16
7708SSM10	10MM	5/8-18UNF	21,50	3/4
7708SSM12	12MM	3/4-16UNF	25,00	7/8
7708SSM16	16MM	15/16-16UN	27,80	1.1/8
7708SSM20	20MM	1.1/16-16UN	27,80	1.1/4
7708SSM25	25MM	1.5/16-16UN	27,50	1.1/2



## TAMPAO PARA TUBO OD

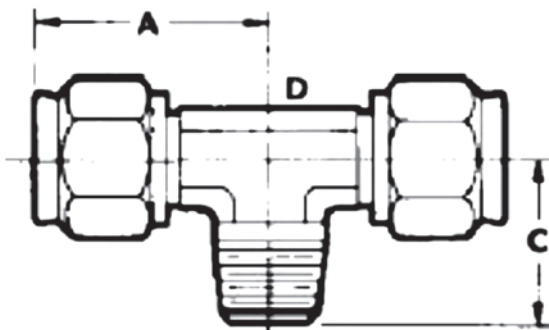


Material fornecido em ASTM A276 TP316

Polegada				
CÓD	OD	Rosca NPT	A(mm)	B(pol)
7021SS04	1/4	1/2-20UNF	18,00	9/16
7021SS05	5/16	9/16-18UNF	20,00	9/16
7021SS06	3/8	5/8-18UNF	20,00	11/16
7021SS08	1/2	3/4-16UNF	22,00	3/4
7021SS10	5/8	15/16-16UN	23,00	1"
7021SS12	3/4	1.1/16-16UN	24,00	1.1/8
7021SS16	1	1.5/16-16UN	25,00	1.5/16

Milímetro				
CÓD	OD	Rosca NPT	A(mm)	B(pol)
7021SSM6	6MM	1/2-20UNF	18,00	9/16
7021SSM8	8MM	9/16-18UNF	20,00	9/16
7021SSM10	10MM	5/8-18UNF	20,00	11/16
7021SSM12	12MM	3/4-16UNF	22,00	3/4
7021SSM16	16MM	15/16-16UN	23,00	1"
7021SSM20	20MM	1.1/8-16UN	24,00	1.1/4
7021SSM25	25MM	1.5/16-16UN	25,00	1.5/16

## TEE LAT OD X CENTRAL NPT MACHO



Material fornecido em ASTM A182 TP316

### Polegada

CÓD	OD	NPT	OD	A (mm)	C (mm)	D (pol)	F.M
7072SS0402	1/4	1/8	1/4	27,00	20,00	1/2	5,00
7072SS0404	1/4	1/4	1/4	28,00	23,00	1/2	5,00
7072SS0406	1/4	3/8	1/4	32,00	25MM	9/16	5,00
7072SS0408	1/4	1/2	1/4	32,00	35,00	3/4	5,00
7072SS0502	5/16	1/8	5/16	31,00	20,00	1/2	4,00
7072SS0504	5/16	1/4	5/16	31,00	25,00	1/2	5,00
7072SS0506	5/16	3/8	5/16	33,00	25,00	9/16	5,00
7072SS0602	3/8	1/8	3/8	36,00	27,00	9/16	5,00
7072SS0604	3/8	1/4	3/8	37,00	30,00	9/16	7,00
7072SS0606	3/8	3/8	3/8	37,00	32,00	9/16	7,00
7072SS0608	3/8	1/2	3/8	37,00	35,00	3/4	7,00
7072SS0802	1/2	1/8	1/2	42,00	30,00	3/4	5,00
7072SS0804	1/2	1/4	1/2	42,00	30,00	3/4	7,00
7072SS0806	1/2	3/8	1/2	42,00	30,00	3/4	10,00
7072SS0808	1/2	1/2	1/2	45,00	35,00	3/4	10,00
7072SS1006	5/8	3/8	5/8	52,00	35,00	7/8	12,00



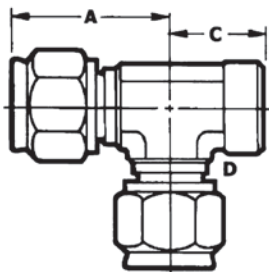
### Polegada

CÓD	OD	NPT	OD	A (mm)	C (mm)	D (pol)	F.M
7072SS1008	5/8	1/2	5/8	52,00	35,00	7/8	12,00
7072SS1208	3/4	1/2	3/4	52,00	40,00	7/8	13,00
7072SS1212	3/4	3/4	3/4	52,00	40,00	7/8	16,00
7072SS1612	1	3/4	1	60,00	45,00	1.5/16	18,00
7072SS1616	1	1	1	60,00	45,00	1.5/16	22,00

### Milimetro

CÓD	OD	NPT	OD	A (mm)	C (mm)	D (pol)	F.M
7072SSM602	6MM	1/8	6MM	27,00	20,00	1/2	5,00
7072SSM604	6MM	1/4	6MM	28,00	23,00	1/2	5,00
7072SSM606	6MM	3/8	6MM	32,00	28,00	9/16	5,00
7072SSM608	6MM	1/2	6MM	32,00	35,00	3/4	5,00
7072SSM802	8MM	1/8	8MM	31,00	20,00	1/2	4,00
7072SSM804	8MM	1/4	8MM	31,00	25,00	1/2	5,00
7072SSM806	8MM	3/8	8MM	33,00	25,00	9/16	5,00
7072SSM1002	10MM	1/8	10MM	36,00	27,00	9/16	5,00
7072SSM1004	10MM	1/4	10MM	37,00	30,00	9/16	7,00
7072SSM1006	10MM	3/8	10MM	37,00	32,00	9/16	7,00
7072SSM1008	10MM	1/2	10MM	37,00	35,00	3/4	7,00
7072SSM1202	12MM	1/8	12MM	42,00	30,00	3/4	5,00
7072SSM1204	12MM	1/4	12MM	42,00	30,00	3/4	7,00
7072SSM1206	12MM	3/8	12MM	42,00	30,00	3/4	10,00
7072SSM1208	12MM	1/2	12MM	45,00	35,00	3/4	10,00
7072SSM1606	16MM	3/8	16MM	52,00	35,00	7/8	12,00
7072SSM1608	16MM	1/2	16MM	52,00	35,00	7/8	12,00
7072SSM2008	20MM	1/2	20MM	52,00	40,00	7/8	13,00
7072SSM2012	20MM	3/4	20MM	52,00	40,00	7/8	16,00
7072SSM2512	25MM	3/4	25MM	60,00	45,00	1.5/16	18,00
7072SSM2516	25MM	1	25MM	60,00	45,00	1.5/16	22,00

## TEE LATERAL E CENTRAL OD X LATERAL NPT FÊMEA



Material fornecido em ASTM A182 TP316

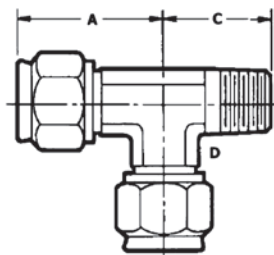
Polegada						
CÓD	OD	NPT	A (mm)	C (mm)	D (pol)	FM
7067SS0404	1/4	1/4	32,00	22,00	3/4	4,80
7067SS0406	1/4	3/8	32,00	24,00	7/8	4,80
7067SS0408	1/4	1/2	35,00	25,00	1.1/16	4,80
7067SS0504	5/16	1/4	32,00	18,00	3/4	5,00
7067SS0604	3/8	1/4	38,00	22,00	3/4	7,00
7067SS0606	3/8	3/8	38,00	24,00	7/8	7,00
7067SS0608	3/8	1/2	38,00	26,00	1.1/16	7,00
7067SS0804	1/2	1/4	42,00	23,00	3/4	7,00
7067SS0806	1/2	3/8	44,00	30,00	7/8	10,00
7067SS0808	1/2	1/2	44,00	30,00	1.1/16	10,00
7067SS0812	1/2	3/4	49,00	44,00	1.5/16	12,00
7067SS1008	5/8	1/2	49,00	31,00	1.1/16	12,00
7067SS1212	3/4	3/4	54,00	44,00	1.5/16	16,00

Milímetro						
CÓD	OD	NPT	A (mm)	C (mm)	D (pol)	FM
7067SS6M04	6MM	1/4	32,00	22,00	3/4	4,80
7067SSM606	6MM	3/8	32,00	24,00	7/8	4,80
7067SSM608	6MM	1/2	35,00	25,00	1.1/16	4,80
7067SSM804	8MM	1/4	32,00	18,00	3/4	5,00



Milímetro						
7067SSM1004	10MM	1/4	38,00	22,00	3/4	7,00
7067SSM1006	10MM	3/8	38,00	24,00	7/8	7,00
7067SSM1008	10MM	1/2	38,00	26,00	1.1/6	7,00
7067SSM1204	12MM	1/4	42,00	23,00	3/4	7,00
7067SSM1206	12MM	3/8	44,00	30,00	7/8	10,00
7067SSM1208	12MM	1/2	44,00	30,00	1.1/6	10,00
7067SSM1212	12MM	3/4	49,00	44,00	1.5/16	12,00
7067SSM1608	16MM	1/2	49,00	31,00	1.1/6	12,00
7067SSM2012	20MM	3/4	54,00	44,00	1.5/16	16,00

## TEE LATERAL E CENTRAL OD X LATERAL NPT MACHO



Material fornecido em ASTM A182 TP316

Polegada						
CÓD	OD	NPT	A (mm)	C (mm)	D (pol)	F.M
7071SS0402	1/4	1/8	27,00	20,00	1/2	5,00
7071SS0404	1/4	1/4	28,00	23,00	1/2	5,00
7071SS0406	1/4	3/8	32,00	28,00	9/16	5,00
7071SS0408	1/4	1/2	32,00	35,00	3/4	5,00
7071SS0502	5/16	1/8	31,00	20,00	1/2	4,00
7071SS0504	5/16	1/4	31,00	25,00	1/2	5,00
7071SS0506	5/16	3/8	33,00	25,00	9/16	5,00
7071SS0602	3/8	1/8	36,00	27,00	9/16	5,00
7071SS0604	3/8	1/4	37,00	30,00	9/16	7,00





### Polegada

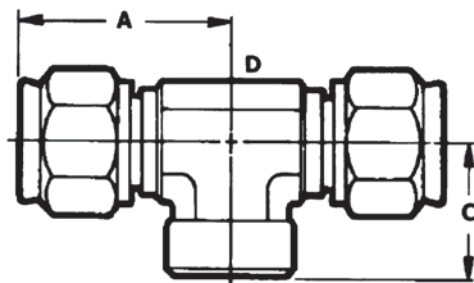
CÓD	OD	NPT	A (mm)	C (mm)	D (pol)	F.M
7071SS0606	3/8	3/8	37,00	32,00	9/16	7,00
7071SS0608	3/8	1/2	37,00	35,00	3/4	7,00
7071SS0802	1/2	1/8	42,00	30,00	3/4	5,00
7071SS0804	1/2	1/4	42,00	30,00	3/4	7,00
7071SS0806	1/2	3/8	42,00	30,00	3/4	10,00
7071SS0808	1/2	1/2	45,00	35,00	3/4	10,00
7071SS1006	5/8	3/8	52,00	35,00	7/8	12,00
7071SS1008	5/8	1/2	52,00	35,00	7/8	12,00
7071SS1208	3/4	1/2	52,00	40,00	7/8	13,00
7071SS1212	3/4	3/4	52,00	40,00	7/8	16,00
7071SS1612	1	3/4	60,00	45,00	1.5/16	18,00
7071SS1616	1	1	60,00	45,00	1.5/16	22,00

### Milímetro

CÓD	OD	NPT	A (mm)	C (mm)	D (pol)	F.M
7071SSM602	6MM	1/8	27,00	20,00	1/2	4,80
7071SSM604	6MM	1/4	28,00	23,00	1/2	5,20
7071SSM606	6MM	3/8	32,00	28,00	9/16	5,20
7071SSM608	6MM	1/2	32,00	35,00	3/4	5,20
7071SSM802	8MM	1/8	31,00	20,00	1/2	4,80
7071SSM806	8MM	3/8	33,00	25,00	9/16	5,20
7071SSM1004	10MM	1/4	37,00	30,00	9/16	7,10
7071SSM1006	10MM	3/8	37,00	32,00	9/16	7,10
7071SSM1008	10MM	1/2	37,00	35,00	3/4	7,10
7071SSM1204	12MM	1/4	42,00	30,00	3/4	7,10
7071SSM1206	12MM	3/8	42,00	30,00	3/4	10,30
7071SSM1208	12MM	1/2	45,00	35,00	3/4	10,60
7071SSM1608	16MM	1/2	52,00	35,00	7/8	12,70
7071SSM2012	20MM	3/4	52,00	40,00	7/8	16,50
7071SSM2512	25MM	3/4	60,00	45,00	1.5/16	13,50
7071SSM2516	25MM	1	60,00	45,00	1.5/16	22,20



## TEE LATERAL OD X CENTRAL NPT Fêmea



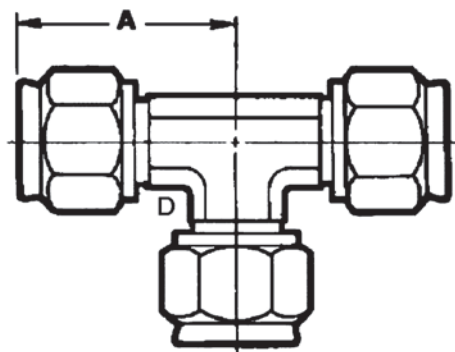
Material fornecido em ASTM A182 TP316

Polegada						
CÓD	OD	NPT	A	C (mm)	D (pol)	F.M
7077SS0402	1/4	1/8	28,00	20,00	9/16	4,80
7077SS0404	1/4	1/4	32,00	32,00	3/4	4,80
7077SS0408	1/4	1/2	35,00	35,00	1.1/16	4,80
7077SS0502	5/16	1/8	31,00	20,00	9/16	5,20
7077SS0504	5/16	1/4	34,00	22,00	3/4	5,20
7077SS0604	3/8	1/4	39,00	23,00	9/16	7,10
7077SS0606	3/8	3/8	39,00	25,00	7/8	7,10
7077SS0608	3/8	1/2	39,00	30,00	1.1/16	7,10
7077SS0804	1/2	1/4	43,00	23,00	3/4	10,10
7077SS0806	1/2	3/8	44,00	25,00	7/8	10,30
7077SS0808	1/2	1/2	44,00	33,00	1.1/16	10,60
7077SS1008	5/8	1/2	50,00	35,00	1.1/16	12,70
7077SS1212	3/4	3/4	54,00	36,00	1.5/16	16,50
7077SS1608	1	1/2	57,00	42,00	1,5/16	10,30
7077SS1612	1	3/4	57,00	42,00	1,5/16	18,30

Milímetro						
CÓD	OD	NPT	A	C (mm)	D (pol)	F.M
7077SSM602	6MM	1/8	28,00	20,00	9/16	4,80
7077SSM604	6MM	1/4	32,00	32,00	3/4	4,80
7077SSM608	6MM	1/2	35,00	35,00	1.1/16	4,80
7077SSM802	8MM	1/8	31,00	20,00	9/16	6,10
7077SSM804	8MM	1/4	34,00	22,00	3/4	6,10
7077SSM1004	10MM	1/4	39,00	23,00	3/4	7,10
7077SSM1006	10MM	3/8	39,00	25,00	7/8	7,10
7077SSM1008	10MM	1/2	39,00	30,00	1.1/16	7,10
7077SSM1204	12MM	1/4	43,00	23,00	3/4	7,10
7077SSM1206	12MM	3/8	44,00	25,00	7/8	10,30
7077SSM1208	12MM	1/2	44,00	33,00	1.1/16	10,60
7077SSM1608	16MM	1/2	50,00	35,00	1.1/16	12,70
7077SSM2012	20MM	3/4	54,00	36,00	1.5/16	16,50
7077SSM2508	25MM	1/2	57,00	42,00	1.5/16	18,30
7077SSM2512	25MM	3/4	57,00	42,00	1.5/16	18,30



## TEE UNIAO OD

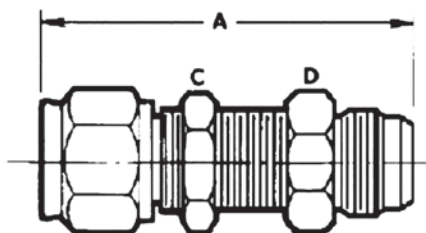


Material fornecido em ASTM A182 TP316

Polegada				
CÓD	OD	A(mm)	D(pol)	F.M
7064SS04	1/4	28,00	1/2	5,00
7064SS05	5/16	31,00	9/16	6,00
7064SS06	3/8	36,00	9/16	7,00
7064SS08	1/2	42,00	3/4	10,00
7064SS10	5/8	50,00	7/8	12,00
7064SS12	3/4	53,00	7/8	16,00
7064SS16	1	60,00	1.5/16	22,00

Milímetro				
CÓD	OD	A(mm)	D(pol)	F.M
7064SSM6	6MM	28,00	1/2	4,80
7064SSM8	8MM	31,00	9/16	6,00
7064SSM10	10MM	36,00	9/16	7,20
7064SSM12	12MM	42,00	3/4	10,50
7064SSM20	20MM	53,00	1.5/16	16,50
7064SSM25	25MM	60,00	1.5/16	22,00

## UNIAO BULKHEAD PAINEL OD X JIC MACHO



Material fornecido em ASTM A276 TP316

### Polegada

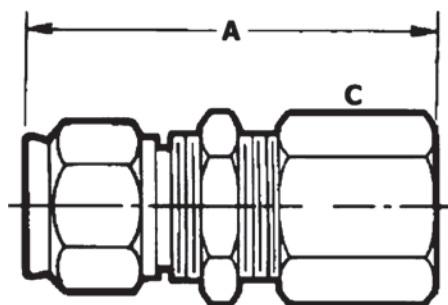
CÓD	OD	JIC	LADO JIC	A(mm)	C (pol)	D (pol)	F.M
7033SS0404	1/4	4	7/16-20UNF	53,00	11/16	11/16	4,50
7033SS0406	1/4	6	9/16-18UNF	53,00	11/16	11/16	5,20
7033SS0604	3/8	4	7/16-20UNF	62,00	11/16	11/16	4,40
7033SS0606	3/8	6	9/16-18UNF	62,00	13/16	13/16	7,10
7033SS0808	1/2	8	3/4-16UNF	65,00	1	1	10,00
7033SS1212	3/4	12	1.1/6-12UN	85,00	1.1/4	1.1/4	15,50

### Milímetro

CÓD	OD	JIC	LADO JIC	A (mm)	C (pol)	D (pol)	F.M
7033SSM604	6MM	4	7/16-20UNF	53,00	11/16	11/16	4,50
7033SSM606	6MM	6	9/16-18UNF	53,00	11/16	11/16	5,20
7033SSM1004	10MM	4	7/16-20UNF	62,00	11/16	11/16	4,40
7033SSM1006	10MM	6	9/16-18UNF	62,00	13/16	13/16	7,10
7033SSM1208	12MM	8	3/4-16UNF	65,00	1	1	10,00
7033SSM2012	20MM	12	1.1/6-12UN	85,00	1.1/4	1.1/4	15,50



## UNIAO BULKHEAD PAINEL OD X NPT FÊMEA



Material fornecido em ASTM A276 TP316

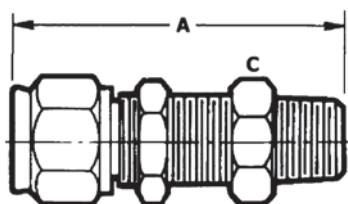
### Polegada

CÓD	OD	RSC NPT	A (mm)	C (pol)	F.M
7086SS0402	1/4	1/8	48,10	11/16	5,20
7086SS0404	1/4	1/4	51,30	3/4	5,20
7086SS0504	5/16	1/4	53,70	3/4	5,20
7086SS0604	3/8	1/4	55,20	3/4	7,10
7086SS0606	3/8	3/8	55,10	7/8	7,10
7086SS0804	1/2	1/4	55,90	7/8	10,70
7086SS0806	1/2	3/8	62,30	7/8	10,70
7086SS1212	1/2	1/2	73,40	1.1/16	10,70

### Milímetro

CÓD	OD	RSC NPT	A (mm)	C (pol)	F.M
7086SSM602	6MM	1/8	48,10	11/16	4,80
7086SSM604	6MM	1/4	51,30	3/4	4,80
7086SSM804	8MM	1/4	53,70	3/4	5,20
7086SSM1004	10MM	1/4	55,20	3/4	7,10
7086SSM1006	10MM	3/8	55,10	15/16	7,10
7086SSM1204	12MM	1/4	55,90	15/16	10,70
7086SSM1206	16MM	3/8	62,30	15/16	10,70
7086SSM2008	20MM	1/2	73,40	1.1/16	15,70

## UNIAO BULKHEAD PAINEL OD X NPT MACHO



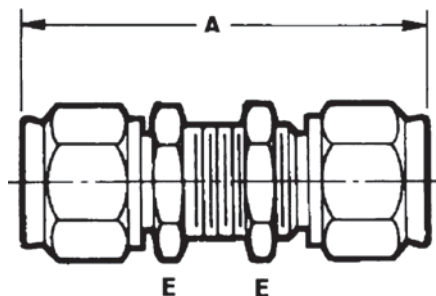
Material fornecido em ASTM A276 TP316

Polegada					
CÓD	OD	NPT	A	C (pol)	F.M
7088SS0402	1/4	1/8	49,00	11/16	4,80
7088SS0404	1/4	1/4	54,00	11/16	5,20
7088SS0504	5/16	1/4	56,00	3/4	5,20
7088SS0604	3/8	1/4	57,00	13/16	7,10
7088SS0606	3/8	3/8	57,00	13/16	7,10
7088SS0608	3/8	1/2	62,00	7/8	7,10
7088SS0804	1/2	1/4	67,00	15/16	7,10
7088SS0806	1/2	3/8	62,00	15/16	10,30
7088SS0808	1/2	1/2	67,00	15/16	10,70

Milímetro					
CÓD	OD	NPT	A	C (pol)	F.M
7088SSM602	6MM	1/8	49,00	11/16	4,80
7088SSM604	6MM	1/4	54,00	11/16	5,20
7088SSM804	8MM	1/4	56,00	3/4	5,20
7088SSM1004	10MM	1/4	57,00	13/16	7,10
7088SSM1006	10MM	3/8	57,00	13/16	7,10
7088SSM1008	10MM	1/2	62,00	7/8	7,10
7088SSM1204	12MM	1/4	67,00	15/16	7,10
7088SSM1206	12MM	3/8	62,00	15/16	10,30
7088SSM1208	12MM	1/2	67,00	15/16	10,70



## UNIAO BULKHEAD PAINEL OD



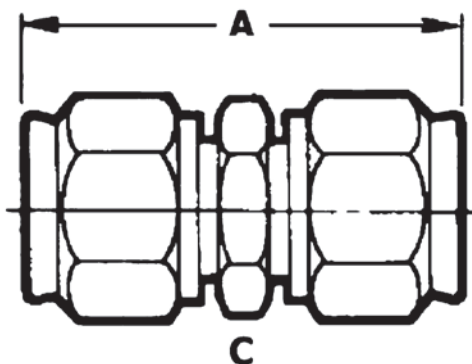
Material fornecido em ASTM A276 TP316

Polegada				
CÓD	OD	A (mm)	E (pol)	F.M
7082SS04	1/4	57,00	11/16	4,80
7082SS05	5/16	61,00	3/4	5,20
7082SS06	3/8	64,00	13/16	7,00
7082SS08	1/2	72,00	15/16	10,50
7082SS10	5/8	84,00	1.1/8	12,70
7082SS12	3/4	87,00	1.1/4	16,50
7082SS14	7/8	87,00	1.3/8	18,00
7082SS16	1	85,00	1.1/2	22,00

Milímetro				
CÓD	OD	A (mm)	E (pol)	F.M
7082SSM6	6MM	57,00	11/16	4,80
7082SSM8	8MM	61,00	3/4	5,20
7082SSM10	10MM	64,00	13/16	7,00
7082SSM12	12MM	72,00	15/16	10,50
7082SSM16	16MM	84,00	1.1/8	12,70
7082SSM20	20MM	87,00	1.1/4	16,50
7082SSM22	22MM	87,00	1.3/8	18,00
7082SSM25	25MM	85,00	1.1/2	22,00



## UNIAO DUPLA OD



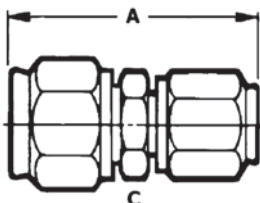
Material fornecido em ASTM A276 TP316

Polegada				
CÓD	OD	A (mm)	C (pol)	F.M
7062SS04	1/4	40,00	9/16	5,20
7062SS05	5/16	44,00	9/16	5,20
7062SS06	3/8	48,00	5/8	7,10
7062SS08	1/2	56,00	3/4	10,70
7062SS10	5/8	64,00	15/16	12,70
7062SS12	3/4	64,00	1.1/16	16,50
7062SS16	25,40	66,00	1.5/16	22,00

Milímetro				
CÓD	OD	A (mm)	C (pol)	F.M
7062SSM6	6MM	40,00	9/16	5,20
7062SSM8	8MM	44,00	9/16	5,20
7062SSM10	10MM	48,00	5/8	7,10
7062SSM12	12MM	56,00	3/4	10,70
7062SSM16	16MM	64,00	15/16	12,70
7062SSM20	20MM	64,00	1.1/4	18,00
7062SSM25	25MM	66,00	1.5/16	22,00



## UNIAO DUPLA REDUCAO OD X OD



Material fornecido em ASTM A276 TP316

### Polegada

CÓD	OD	OD	A(mm)	C (pol)	F.M
7056SS0604	3/8	1/4	43,00	11/16	5,20
7056SS0605	3/8	5/16	45,00	11/16	5,20
7056SS0804	1/2	1/4	48,00	13/16	5,20
7056SS0806	1/2	3/8	51,00	13/16	7,10
7056SS1008	5/8	1/2	61,00	1"	10,50
7056SS1206	3/4	3/8	60,00	1.1/8	7,10
7056SS1208	3/4	1/2	62,00	1.1/8	10,50
7056SS1210	3/4	5/8	63,00	1.1/8	12,70
7056SS1608	25,40	1/2	65,00	1.1/2	10,50
7056SS1612	25,40	3/4	65,00	1.1/2	16,50

### Milímetro

CÓD	OD	OD	A(mm)	C (pol)	F.M
7056SS06M6	3/8	6MM	43,00	11/16	4,80
7056SS06M8	3/8	8MM	45,00	11/16	6,10
7056SS08M6	1/2	6MM	48,00	13/16	4,80
7056SS08M10	1/2	10MM	51,00	13/16	7,10
7056SS10M12	5/8	12MM	61,00	1"	10,50
7056SS12M10	3/4	10MM	60,00	1.1/8	7,10
7056SS12M12	3/4	12MM	62,00	1.1/8	10,50
7056SS16M12	25,40	12MM	65,00	1.1/2	10,50
7056SS16M20	25,40	20MM	65,00	1.1/2	16,50