

Soluções Industriais

Conexões instrumentais e hidráulicas

O Maior Fabricante de Conexões Instrumental
do Brasil.



www.blockseal.com.br

SAIBA MAIS!



CONTATO

+55 11 4051-5189



APRESENTAÇÃO GERAL DAS CONEXÕES BLOCKSEAL

As conexões e válvulas fabricadas pela **BLOCKSEAL** ASTM A276 TP 316 ,316L F51 DUPLEX, DUPLA ANILHA E são uma referência no mercado especialmente projetadas dentro parâmetro interracial para garantir perfeita intercambialidade, com modelos similares, as conexões para tubos metálicos. Cravamento, oferecem ligações seguras e livres de vazamentos, além de suportarem altas pressões, vácuo, vibrações, golpes e altas e baixas temperaturas.

Para assegurar um desempenho digno de confiança, as conexões **BLOCKSEAL** possuem seus componentes fabricados com rigorosas tolerâncias, acompanhados de um rígido controle de qualidade.

São recomendadas para serviços em baixa, média e alta pressão, dentro das faixas de segurança de todos os tubos metálicos normalizados comumente usados e encontrados no mercado.

Veja, nas tabelas localizadas nas páginas seguintes, as pressões de trabalho recomendadas para estas conexões.

A superior qualidade desses componentes tem permitido a utilização das conexões **BLOCKSEAL** nas mais diversas aplicações em instrumentação, sistemas de controle e processos em indústrias químicas, petroquímicas, óleo e gás, papel e celulose, siderurgia, entre outros.

As conexões **BLOCKSEAL** são fabricadas em aço inoxidável ASTM A276 316, 316L, para tubos com dimensões em polegadas ou milimétricos.

São rápidas e fáceis de montar, necessitando de um mínimo de informações para sua instalação e não requerem uso de ferramentas especiais de montagem. São fornecidas pré-montadas apenas com aperto manual, prontas para uso, as conexões são fabricadas a partir das seguintes informações:

- Perfis curvos: aço inox forjado ASTM A182 UNS-S31600.
- Perfis retos: barras de aço inox ASTM A479/A276
- Anilha dianteira **BLOCKSEAL**, barras de aço inox ASTM A276 USN-S316
- Anilha traseira **BLOCKSEAL**, barras de aço inox ASTM A276 USN-S316

As conexões **BLOCKSEAL** recebe um tratamento adicional como:

Porca banho de prata na parte interna para facilitar o contato com a rosca do macho, para diminuir o atrito entre ambas.

Todo produto fornecido pela **BLOCKSEAL**, segue junto com o material Certificado de qualidade da **BLOCKSEAL** e do fornecedor da matéria prima.

TUBOS EM POLEGADAS DE AÇO INOXIDÁVEL

MATERIAL DO TUBO: Tubo de aço inoxidável sem costura e recozido tipo 304,316 conforme norma ASTM A269, A213 ou equivalente. Dureza 80 HRB (180HV) ou menor. Os tubos devem estar livres de arranhões e serem adequado para obra.

TUBO OD (pol)	Espessura de parede(mm)												
	Pressão máxima de trabalho(psig)												
	0,25	0,30	0,35	0,41	0,51	0,71	0,89	1,24	1,65	2,11	2,41	2,77	3,05
1/8						8500	10900						
1/4						5400	7000	10200					
5/16							4000	5100	8000				
3/8							3300	4800	6500	7500			
1/2							2600	3700	5100	6700			
5/8								2900	4000	5200	6000		
3/4								2400	3300	4200	4900	5800	
1									2400	3100	3600	4200	4700

NOTA para serviços com gases utilizar tubos com espessura de parede mínima indicada na área branca. Para tubos soldados e trefilados, multiplique os valores da tabela por 0,80.

PRESSÃO MÁXIMA DE TRABALHO PARA ROSCA

Em alguns casos em que a rosca macho ou fêmea é a outra extremidade da conexão, esta rosca pode ser o fator determinante de pressão para o sistema.

As pressões de trabalho para rosca fêmea são mais baixa que das roscas macho para uma mesma dimensão de rosca a rosca fêmea necessita ter uma parede mais espessa o que ocasionaria uma conexão pesada e custosa.

Com a finalidade de reduzir custos de material e fabricação, os projetos de conexão recomendam espessuras de parede para roscas fêmeas que dão como resultado pressões de trabalho mais baixas que as roscas macho.

Para conectar roscas cônicas utilize sempre algum tipo de vedante, facilmente encontrado no mercado.

ROSCA NPT / NPTF	AÇO INOXIDÁVEL			
	MACHO		FÊMEA	
	psig	bar	psig	bar
1/8	10000	690	6500	440
1/4	8000	550	6600	450
3/8	7800	540	5300	360
1/2	7700	530	4900	330
3/4	7300	500	4600	320
1	5300	370	4400	300

Cálculos baseados na NORMA B31.3 para tubos de pressão

TEMPERATURAS ELEVADAS DE OPERAÇÃO

A temperatura de operação é outro fator determinante na escolha do tubo. Para determinar a máxima pressão de trabalho a uma determinada temperatura, corrige multiplicando a pressão encontrada nas tabelas anteriores pelo fator correspondente a faixa de temperatura.

Exemplo:

Para tubo de aço inoxidável AISI 316 1/2" OD x 0,89 mm de espessura à 537°C, temos 2600psi x 0,76 =1976psig (pressão de trabalho à 537 °C).

EXEMPLO POLEGADA X NPT

Para especificar um Conector Macho ASTM A276 TP316 para Tubo 1/2" x 1/2" NPT

Material: 316

Material: 316L

CÓD	316	316L	OD	NPT	SOLICITAÇÃO
9068	55	316L	08	08	EXP: 9068550808



Para especificar um Conector Macho ASTM A276 TP316 para Tubo 1/2" x 1/2" BSP

Material: 316

Material: 316L

CÓD	316	316L	OD	1/2	BSP	SOLICITAÇÃO
9068	55	316L	08	08	OR	EXP: 90685508080R



POLEGADAS	1/8"	1/4"	5/6"	3/8"	1/2"	5/8"	3/4"	1"
IDENTIFICAÇÃO	02	04	05	06	08	10	12	16

EXEMPLO MÉTRICA

Para especificar um Conector Macho ASTM A276 TP316 para Tubo 12MM x 1/4" NPT

Material: 316

Material: 316L

CÓD	316	316L	OD	NPT	SOLICITAÇÃO
9068	55	316L	M12	04	EXP: 906855M1204



Para especificar um Conector Macho ASTM A276 TP316L para Tubo 12MM x 1/2" BSP

Material: 316

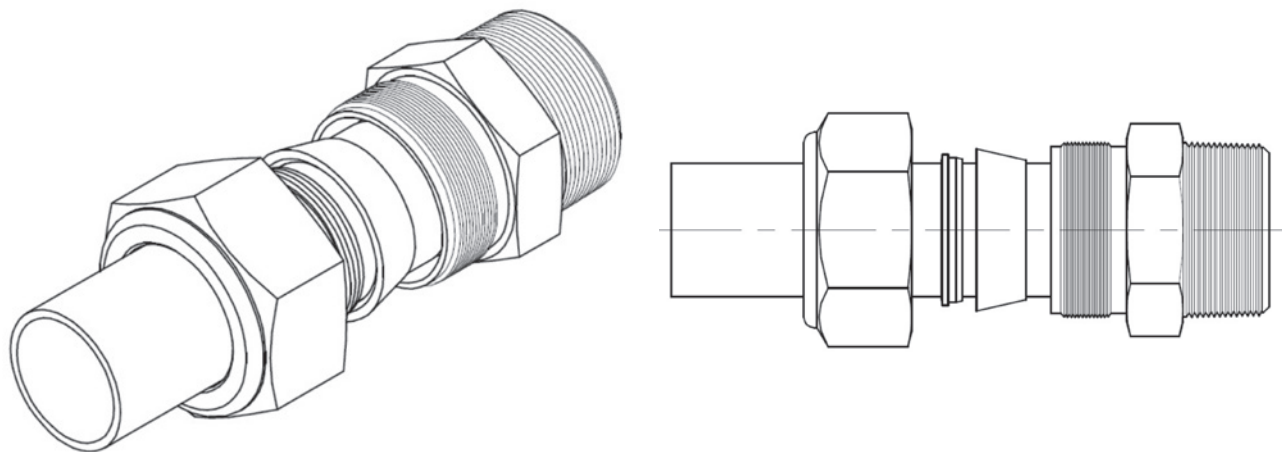
Material: 316L

CÓD	316	316L	OD	1/2	BSP	SOLICITAÇÃO
9068	55	316L	M12	08	OR	EXP: 9068316LM1208



POLEGADAS	1/8"	1/4"	5/6"	3/8"	1/2"	5/8"	3/4"	1"
IDENTIFICAÇÃO	02	04	05	06	08	10	12	16

COMO MONTAR AS CONEXÕES COM AS ANILHA DUPLA



Inserir o tubo com as anilhas pré-cravadas na conexão até assentam no cone do corpo. Observar se as luvas não possuem movimentos longitudinais. Movimento rotativos das luvas sobre o tubo são admissíveis.

Para que se obtenha o cravamento ideal e que não danifique a rosca do corpo da peça é recomendável que a porca percorra 450°, ou seja, 1 volta e 1/4 sobre o próprio eixo, com isso as anilhas estão bem assentada no cone do corpo

NORMAS DAS ROSCAS APLICADAS NAS CONEXÕES

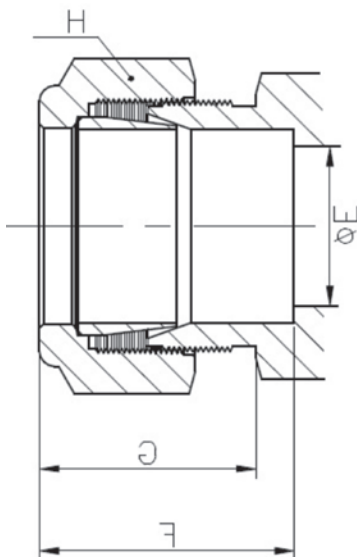
As conexões roscadas em aço inoxidável são fornecidas com rosca NPT e conformidade com ASME B1.20.1

As roscas UNF do lado do tubo estão em conformidade com ASME B1.1.

RECOMENDA-SE USAR FITA VEDANTE NAS ROSCA NPT / NPTF

Utilizar fita de PTFE nas roscas macho NPT E NPTF, Lembrando não se aplica nas rosca na extremidade dos tubo.

DADOS EXTREMIDADE DO TUBO



TUBO OD (pol)	ROSCA UNF	E		F		G		H	
		mm	pol	mm	Pol	mm	pol	mm	pol
1/8	5/16-20	2,3	0,091	12,70	0,50	15,20	0,60	11,1	7/16
1/4	7/16-20	4,8	0,189	15,20	0,60	17,80	0,70	14,3	9/16
5/6	1/2-20	6,4	0,252	16,30	0,64	18,50	0,73	15,9	5/8
3/8	9/16-20	7,1	0,280	16,80	0,66	19,30	0,76	17,5	11/16
1/2	3/4-20	10,4	0,409	22,90	0,90	21,80	0,86	22,2	7/8
5/8	7/8-20	12,7	0,500	24,40	0,96	21,80	0,86	25,4	1
3/4	1-20	15,7	0,618	24,40	0,96	21,80	0,86	28,6	1.1/8
1	1.5/16-20	22,4	0,882	31,20	1,23	26,40	1,04	38,1	1.1/2

F - Entrada do tubo no corpo da conexão após aperto manual, valor médio.

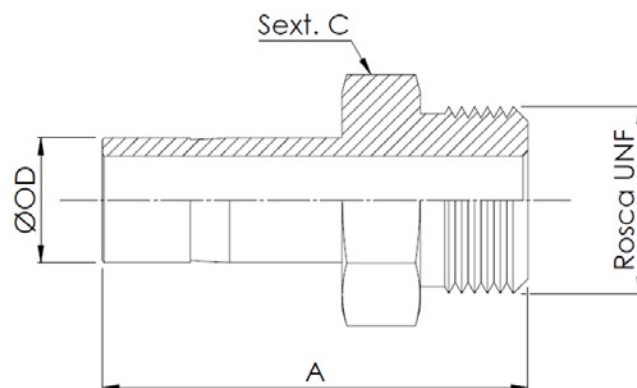
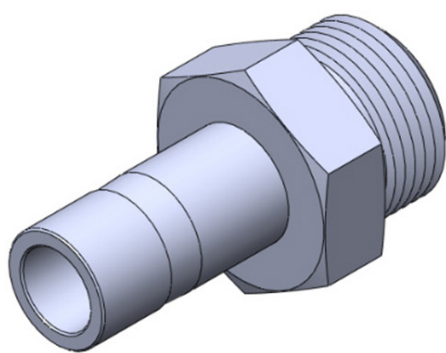
G - Valor médio medido com aperto manual da flange.

E - Diâmetro de passagem. Algumas conexões podem apresentar um valor menor devido à extremidade da rosca.

ÍNDICE

Adaptador Macho UNF x Ponta Lisa OD Fornecido Anel Borracha.....	9
Adaptador Ponta Lisa OD x Fêmea NPT	10
Adaptador Ponta Lisa OD X Macho NPT	11
Anilha Dupla Tipo Compressão OD	12
Conector Fêmea Tipo Compressão Anilha Dupla OD x BSP	13
Conector Fêmea Tipo Compressão Anilha Dupla OD x NPT	14
Conector Macho Tipo Compressão Anilha Dupla OD X BSP (c/ canal interno)	15
Conector Macho Tipo Compressão Anilha Dupla OD x Solda SW	16
Conector Macho Tipo Compressão Anilha Dupla OD x Solda BW	18
Conector Macho Tipo Compressão Anilha Dupla OD x JIC 37º	19
Conector Macho Tipo Compressão Anilha Dupla OD X NPT	20
Conector Macho Tipo Compressão Anilha Dupla OD X UNF	21
Conjunto de Porca de Aperto e Anilha Dupla OD.....	22
Cotovelo 90G Tipo Compressão Anilha Dupla OD x Solda Topo BW	23
Cotovelo 90G Tipo Compressão Anilha Dupla OD x Solda SW	23
Cotovelo Fêmea 90G Tipo Compressão Anilha Dupla OD x NPT.....	24
Cotovelo Macho 90G Tipo Compressão Anilha Dupla OD x BSP	25
Cotovelo Macho 90G Tipo Compressão Anilha Dupla OD x NPT	26
Cotovelo Macho 90G Tipo Compressão Anilha Dupla OD x Ponta Lisa.....	27
Cotovelo União 90G Tipo Compressão Anilha Dupla OD	28
Cruzeta União Tipo Compressão Anilha Dupla OD X OD	29
Curva Macho 45G Tipo Compressão Anilha Dupla OD X NPT.....	30
Flange ANSI B16.5 Class 150lbs Tipo Compressão Anilha Dupla OD x RF	31
Flange ANSI B16.5 Class 300lbs Tipo Compressão Anilha Dupla OD x RF	32
Flange ANSI B16.5 Class 2500lbs Tipo Compressão Anilha Dupla OD x RF	33
Inserto Para Tubo PU	34
Porca de Aperto Tipo Compressão Anilha Dupla OD	35
Tampão Para Conexão Tipo Compressão Anilha Cativa OD	36
Tampão Para Tubo Tipo Compressão Anilha Dupla OD	37
Têe Fêmea Central Tipo Compressão Anilha Dupla OD x NPT.....	38
Têe Fêmea Lateral Tipo Compressão Anilha Dupla OD x NPT	39
Têe Macho Central Tipo Compressão Anilha Dupla OD x NPT.....	40
Têe Macho Lateral Tipo Compressão Anilha Dupla OD x NPT.....	41
Tee Redução Tipo Compressão Anilha Dupla OD	42
Têe União Tipo Compressão Anilha Dupla OD.....	43
União Bulkhead Tipo Compressão Anilha Dupla OD	44
União Bulkhead Tipo Compressão Anilha Dupla OD x Ponta Lisa OD	45
União Dupla Tipo Compressão Anilha Dupla OD	46
União Macho Bulkhead Tipo Compressão Anilha Dupla OD X JIC 37º.....	47
União Redução Tipo Compressão Anilha Dupla OD x OD	48

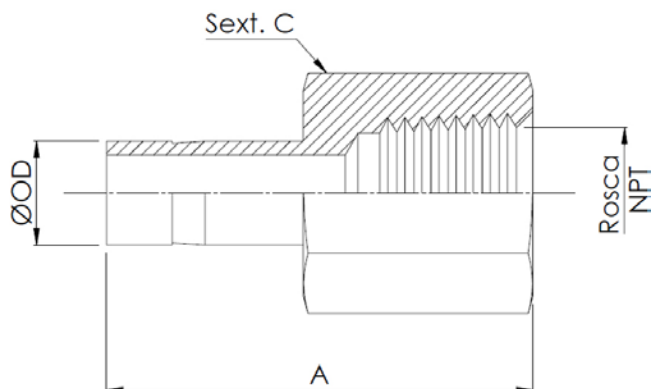
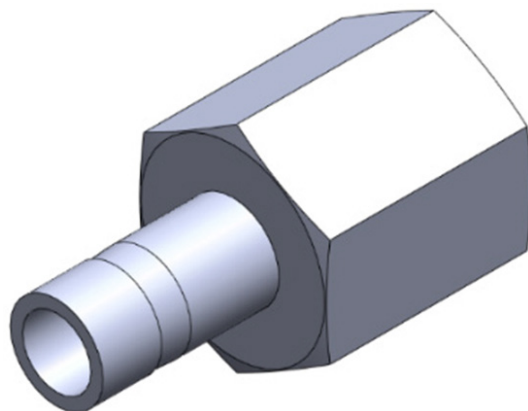
ADAPTADOR MACHO UNF X PONTA LISA OD FORNECIDO ANEL BORRACHA



Material fornecido em ASTM A-276 TP316

Polegada				
Código	OD	Rosca UNF	A (mm)	Sext. C (pol)
9522550404	1/4"	7/16" - 20 Fios	36,00	9/16"
9522550604	3/8"	7/16" - 20 Fios	34,00	9/16"
9522550606	3/8"	9/16" - 18 Fios	39,00	11/16"
9522550608	3/8"	3/4" - 20 Fios	41,00	7/8"
9522550806	1/2"	9/16" - 21 Fios	44,00	11/16"
9522550808	1/2"	3/4" - 20 Fios	46,00	7/8"
9522551010	5/8"	7/8" - 14 Fios	49,00	1"
9522551212	3/4"	1.1/16" - 12 Fios	53,00	1.1/4"
9522551616	1"	1.5/16" - 12 Fios	61,00	1.1/2"
9522552020	1.1/4"	1.5/8" - 12 Fios	71,00	1.7/8"
9522552424	1.1/2"	1.7/8" - 12 Fios	83,00	2.1/8"
9522553232	2"	2.1/2" - 12 Fios	107,00	2.3/4"

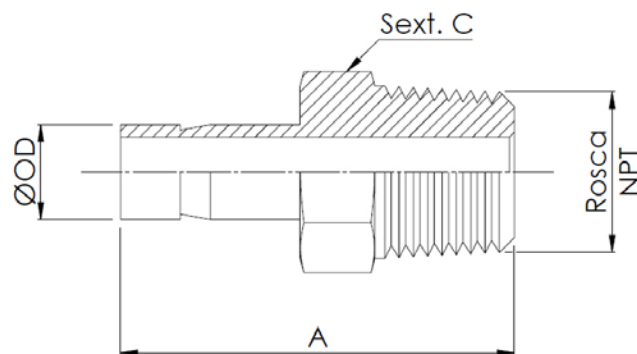
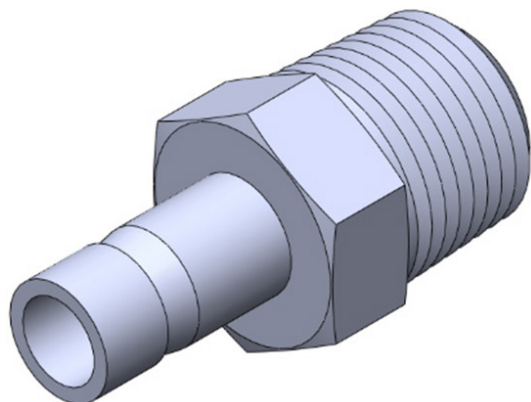
ADAPTADOR PONTA LISA OD X FÊMEA NPT



Material fornecido em ASTM A-276 TP316

Polegada					Milímetro				
Código	OD	Rosca NPT	A mm	Sext.C pol	Código	OD	Rosca NPT	A mm	Sext.C pol
9023550404	1/4"	1/4"	37,10	3/4"	902355M604	6mm	1/4"	37,10	3/4"
9023550406	1/4"	3/8"	39,40	7/8"	902355M606	6mm	3/8"	39,40	7/8"
9023550408	1/4"	1/2"	45,50	1.1/16"	902355M608	6mm	1/2"	45,50	1.1/16"
9023550602	3/8"	1/8"	34,30	9/16"	902355M1002	10mm	1/8"	34,30	9/16"
9023550604	3/8"	1/4"	38,10	3/4"	902355M1004	10mm	1/4"	38,10	3/4"
9023550606	3/8"	3/8"	40,40	7/8"	902355M1006	10mm	3/8"	40,40	7/8"
9023550608	3/8"	1/2"	46,70	1.1/16"	902355M1008	10mm	1/2"	46,70	1.1/16"
9023550804	1/2"	1/4"	43,40	3/4"	902355M1204	12mm	1/4"	43,40	3/4"
9023550806	1/2"	3/8"	45,50	7/8"	902355M1206	12mm	3/8"	45,50	7/8"
9023550808	1/2"	1/2"	52,10	1.1/16"	902355M1208	12mm	1/2"	52,10	1.1/16"
9023551008	5/8"	1/2"	53,10	1.1/16"	902355M1608	16mm	1/2"	53,10	1.1/16"
9023551208	3/4"	1/2"	52,80	1.1/16"	902355M1908	19mm	1/2"	52,80	1.1/16"
9023551212	3/4"	3/4"	54,90	1.5/16"	902355M1912	19mm	3/4"	54,90	1.5/16"
9023551216	3/4"	1"	58,40	1.5/8"	902355M1916	19mm	1"	58,40	1.5/8"
9023551612	1"	3/4"	60,70	1.5/16"	902355M2512	25mm	3/4"	60,70	1.5/16"
9023551616	1"	1"	64,30	1.5/8"	902355M2516	25mm	1"	64,30	1.5/8"

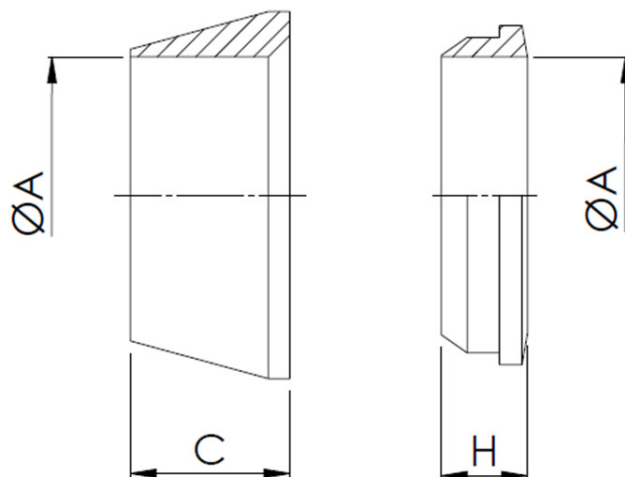
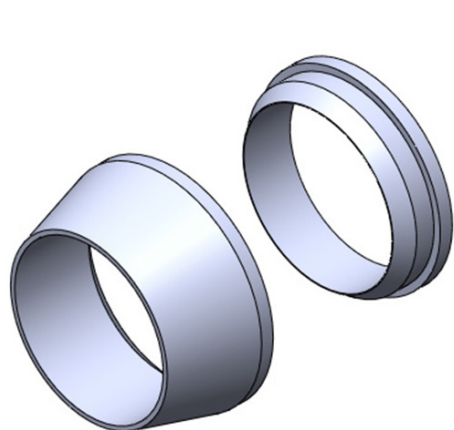
ADAPTADOR PONTA LISA OD X MACHO NPT



Material fornecido em ASTM A-276 TP316

Polegada					Milímetro				
Código	OD	Rosca NPT	A mm	Sext.C pol	Código	OD	Rosca NPT	A mm	Sext.C pol
9022SS0404	1/4"	1/4"	37,00	9/16"	9022SSM604	6mm	1/4"	37,00	9/16"
9022SS0406	1/4"	3/8"	38,00	11/16"	9022SSM606	6mm	3/8"	38,00	11/16"
9022SS0408	1/4"	1/2"	43,00	7/8"	9022SSM608	6mm	1/2"	43,00	7/8"
9022SS0604	3/8"	1/4"	39,00	9/16"	9022SSM1004	10mm	1/4"	39,00	9/16"
9022SS0606	3/8"	3/8"	40,00	11/16"	9022SSM1006	10mm	3/8"	40,00	11/16"
9022SS0608	3/8"	1/2"	45,20	7/8"	9022SSM1008	10mm	1/2"	45,20	7/8"
9022SS0804	1/2"	1/4"	44,50	9/16"	9022SSM1204	12mm	1/4"	44,50	9/16"
9022SS0806	1/2"	3/8"	45,00	11/16"	9022SSM1206	12mm	3/8"	45,00	11/16"
9022SS0808	1/2"	1/2"	51,00	7/8"	9022SSM1208	12mm	1/2"	51,00	7/8"
9022SS1008	5/8"	1/2"	52,00	7/8"	9022SSM1608	16mm	1/2"	52,00	7/8"
9022SS1208	3/4"	1/2"	52,00	7/8"	9022SSM1908	19mm	1/2"	52,00	7/8"
9022SS1212	3/4"	3/4"	52,30	1.1/16"	9022SSM1912	19mm	3/4"	52,30	1.1/16"
9022SS1216	3/4"	1"	59,00	1.3/8"	9022SSM1916	19mm	1"	59,00	1.3/8"
9022SS1616	1"	1"	66,00	1.3/8"	9022SSM2516	25mm	1"	66,00	1.3/8"

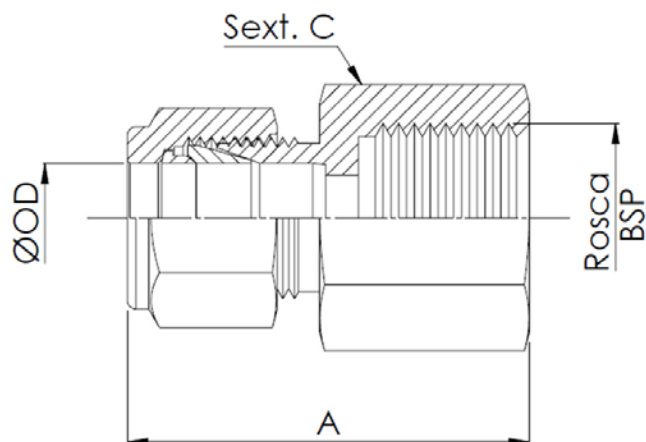
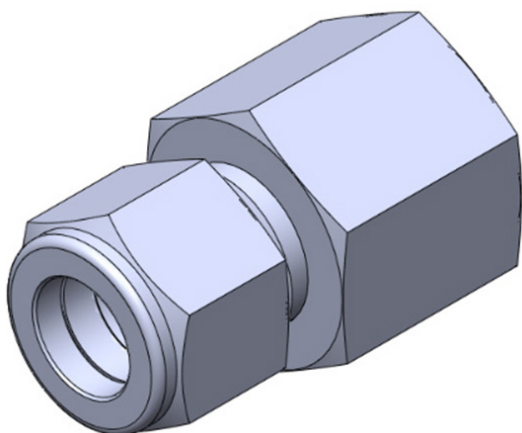
ANILHA DUPLA TIPO COMPRESSÃO OD



Material fornecido em ASTM A-276 TP316 ou 17-4PH

Polegada					Milímetro				
Código	OD	A mm	C mm	H mm	Código	OD	A mm	C mm	H mm
9060SS02	1/8"	3,30	4,90	2,60	9060SSM6	6 mm	6,10	4,90	2,60
9060SS04	1/4"	6,50	4,90	2,60	9060SSM8	8 mm	8,10	4,90	2,60
9060SS05	5/16"	8,10	4,90	2,60	9060SSM10	10 mm	10,10	4,90	2,60
9060SS06	3/8"	9,60	7,40	2,60	9060SSM12	12 mm	12,10	7,40	4,00
9060SS08	1/2"	12,80	7,40	4,00	9060SSM14	14 mm	14,10	7,40	4,00
9060SS10	5/8"	15,90	7,40	4,00	9060SSM15	15 mm	15,10	7,40	4,00
9060SS12	3/4"	19,15	7,40	4,00	9060SSM16	16 mm	16,10	7,40	4,00
9060SS16	1"	25,60	7,40	5,00	9060SSM18	18 mm	18,15	7,40	4,00
9060SS20	1.1/4"	31,70	14,00	5,00	9060SSM20	20 mm	20,10	9,40	4,00
9060SS24	1.1/2"	38,00	17,00	7,00	9060SSM22	22 mm	22,10	9,40	5,00
					9060SSM25	25 mm	25,20	9,70	5,00

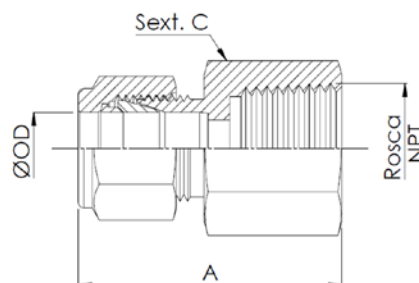
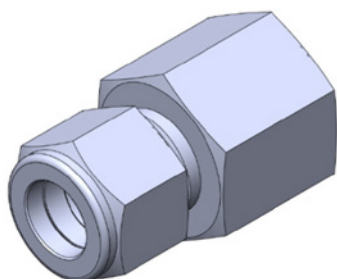
CONECTOR FÊMEA TIPO COMPRESSÃO ANILHA DUPLA OD X BSP



Material fornecido em ASTM A-276 TP316

Polegada					Milímetro				
Código	OD	Rosca BSP	A mm	Sext. C pol	Código	OD	Rosca BSP	A mm	Sext. C pol
9066SS04020R	1/4"	1/8"	31,00	9/16"	9066SSM6020R	6 mm	1/8"	31,00	9/16"
9066SS04040R	1/4"	1/4"	35,00	3/4"	9066SSM6040R	6 mm	1/4"	35,00	3/4"
9066SS04060R	1/4"	3/8"	37,00	7/8"	9066SSM6060R	6 mm	3/8"	37,00	7/8"
9066SS04080R	1/4"	1/2"	42,00	1.1/16"	9066SSM6080R	6 mm	1/2"	42,00	1.1/16"
9066SS06040R	3/8"	1/4"	37,00	3/4"	9066SSM8040R	8 mm	1/4"	39,00	3/4"
9066SS06060R	3/8"	3/8"	39,00	7/8"	9066SSM8060R	8 mm	3/8"	43,00	7/8"
9066SS06080R	3/8"	1/2"	43,00	7/8"	9066SSM8080R	8 mm	1/2"	47,00	1.1/16"
9066SS06120R	3/8"	3/4"	47,00	1.1/16"	9066SSM10040R	10 mm	1/4"	38,00	3/4"
9066SS08040R	1/2"	1/4"	40,00	3/4"	9066SSM10060R	10 mm	3/8"	39,00	7/8"
9066SS08060R	1/2"	3/8"	42,00	7/8"	9066SSM10080R	10 mm	1/2"	44,00	1.1/16"
9066SS08080R	1/2"	1/2"	46,00	1.1/16"	9066SSM10120R	10 mm	3/4"	45,00	1.1/4"
9066SS08120R	1/2"	3/4"	48,00	1.1/4"	9066SSM12040R	12 mm	1/4"	40,00	3/4"
9066SS12080R	3/4"	1/2"	48,00	1.1/16"	9066SSM12060R	12 mm	3/8"	42,00	7/8"
9066SS12120R	3/4"	3/4"	50,00	1.1/4"	9066SSM12080R	12 mm	1/2"	47,00	1.1/16"
9066SS16080R	1"	1/2"	55,00	1.3/8"	9066SSM12120R	12 mm	3/4"	47,00	1.1/4"
9066SS12120R	1"	3/4"	55,00	1.3/8"	9066SSM20080R	20 mm	1/2"	48,00	1.1/16"
9066SS16160R	1"	1"	62,00	1.5/8"	9066SSM20120R	20 mm	3/4"	50,00	1.1/4"
					9066SSM25080R	25 mm	1/2"	54,00	1.3/8"
					9066SSM25120R	25 mm	3/4"	54,00	1.3/8"
					9066SSM25160R	25 mm	1"	62,00	1.5/8"

CONECTOR FÊMEA TIPO COMPRESSÃO ANILHA DUPLA OD X NPT

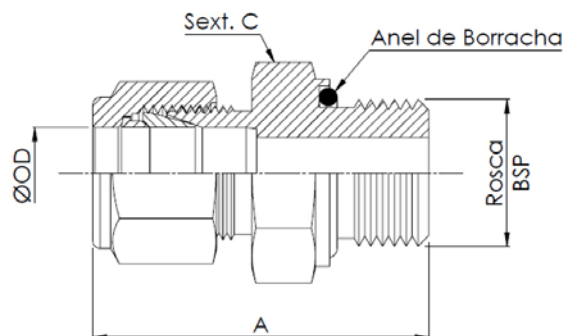
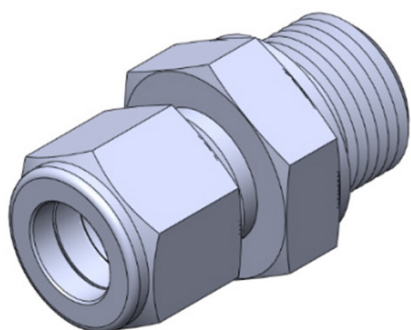


Material fornecido em ASTM A-276 TP316

Polegada					Milímetro				
Código	OD	Rosca NPT	A mm	Sext. C pol	Código	OD	Rosca NPT	A mm	Sext. C pol
9066SS0404	1/4"	1/4"	36,00	3/4"	9066SSM604	6mm	1/4"	36,00	3/4"
9066SS0406	1/4"	3/8"	38,00	7/8"	9066SSM606	6mm	3/8"	38,00	7/8"
9066SS0408	1/4"	1/2"	42,50	1.1/16"	9066SSM608	6mm	1/2"	42,50	1.1/16"
9066SS0502	5/16"	1/8"	32,00	9/16"	9066SSM802	8mm	1/8"	32,00	9/16"
9066SS0504	5/16"	1/4"	37,00	3/4"	9066SSM804	8mm	1/4"	37,00	3/4"
9066SS0506	5/16"	3/8"	38,00	7/8"	9066SSM806	8mm	3/8"	38,00	7/8"
9066SS0602	3/8"	1/8"	33,00	3/4"	9066SSM1002	10mm	1/8"	33,00	3/4"
9066SS0604	3/8"	1/4"	38,00	3/4"	9066SSM1004	10mm	1/4"	38,00	3/4"
9066SS0606	3/8"	3/8"	39,00	7/8"	9066SSM1006	10mm	3/8"	39,00	7/8"
9066SS0608	3/8"	1/2"	44,00	1.1/16"	9066SSM1008	10mm	1/2"	44,00	1.1/16"
9066SS0612	3/8"	3/4"	47,00	1.1/4"	9066SSM1012	10mm	3/4"	47,00	1.1/4"
9066SS0804	1/2"	1/4"	43,50	13/16"	9066SSM1204	12mm	1/4"	43,50	13/16"
9066SS0806	1/2"	3/8"	43,50	7/8"	9066SSM1206	12mm	3/8"	43,50	7/8"
9066SS0808	1/2"	1/2"	51,50	1.1/16"	9066SSM1208	12mm	1/2"	51,50	1.1/16"
9066SS0812	1/2"	3/4"	50,00	1.3/8"	9066SSM1212	12mm	3/4"	50,00	1.3/8"
9066SS1006	5/8"	3/8"	42,00	15/16"	9066SSM1606	16mm	3/8"	42,00	15/16"
9066SS1008	5/8"	1/2"	47,00	1.1/16"	9066SSM1608	16mm	1/2"	47,00	1.1/16"
9066SS1012	5/8"	3/4"	50,00	1.3/8"	9066SSM1612	16mm	3/4"	50,00	1.3/8"
9066SS1208	3/4"	1/2"	47,00	1.1/16"	9066SSM1908	19mm	1/2"	47,00	1.1/16"
9066SS1212	3/4"	3/4"	50,00	1.3/8"	9066SSM1912	19mm	3/4"	50,00	1.3/8"
9066SS1612	1"	3/4"	55,00	1.3/8"	9066SSM2512	25mm	3/4"	55,00	1.3/8"
9066SS1616	1"	1"	62,00	1.5/8"	9066SSM2516	25mm	1"	62,00	1.5/8"
9066SS2020	1.1/4"	1.1/4"	74,00	2"					
9066SS2424	1.1/2"	1.1/2"	83,00	2.3/8"					



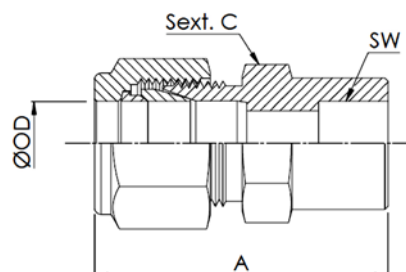
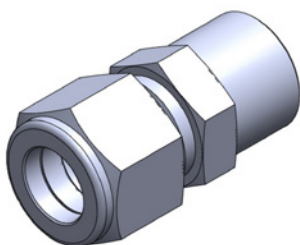
CONECTOR MACHO TIPO COMPRESSÃO ANILHA DUPLA OD X BSP (C/ CANAL INTERNO)



Material fornecido em ASTM A-276 TP316

Polegada				
Código	OD	Rosca BSP	A mm	Sext.C pol
9068550404MO	1/4"	1/4"	36,00	3/4"
9068550606MO	3/8"	3/8"	39,00	7/8"
9068550808MO	1/2"	1/2"	45,00	1.1/16"
9068551212MO	3/4"	3/4"	49,00	1.1/4"
9068551616MO	1"	1"	55,00	1.1/2"

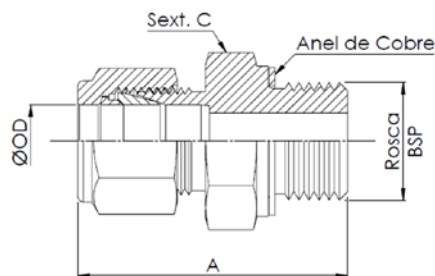
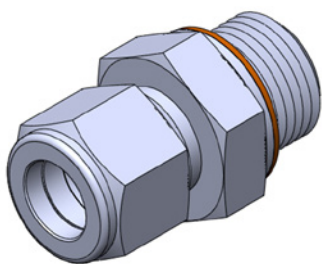
CONECTOR MACHO TIPO COMPRESSÃO ANILHA DUPLA OD X SOLDA SW



MATERIAL FORNECIDO: ASTM A-276 TP316

Polegada					Milímetro				
Código	OD	SW	A mm	Sext.C pol	Código	OD	SW	A mm	Sext.C pol
9031SS0404	1/4"	1/4"	34,00	9/16"	9031SSM604	6 mm	6 mm	34,00	9/16"
9031SS0606	3/8"	3/8"	38,00	11/16"	9031SSM1006	10 mm	10 mm	38,00	11/16"
9031SS0808	1/2"	1/2"	42,00	7/8"	9031SSM1208	12 mm	12 mm	42,00	7/8"
9031SS1212	3/4"	3/4"	45,00	1.1/16"	9031SSM2016	20 mm	20 mm	45,00	1.1/16"
9031SS1616	1"	1"	53,00	1.3/8"	9031SSM2516	25 mm	25 mm	53,00	1.3/8"

CONECTOR MACHO TIPO COMPRESSÃO ANILHA DUPLA OD X BSP



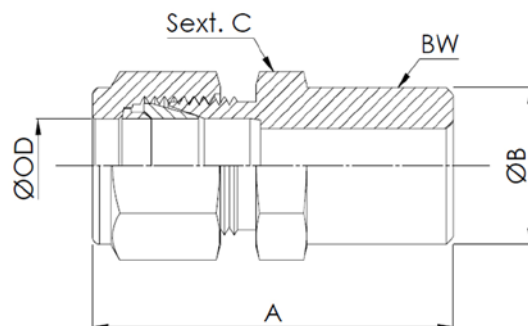
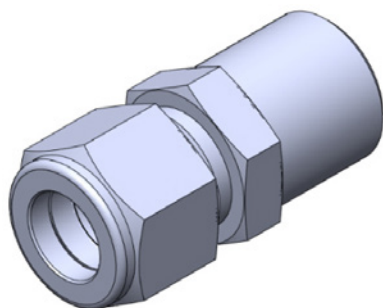
Material fornecido em ASTM A-276 TP316

Polegada					Milímetro				
Código	OD	Rosca BSP	A mm	Sext. C pol	Código	OD	Rosca BSP	A mm	Sext. C pol
9068SS04020R	1/4"	1/8"	30,00	9/16"	9068SSM8040R	8mm	1/4"	38,00	3/4"
9068SS04040R	1/4"	1/4"	35,00	3/4"	9068SSM8060R	8mm	3/8"	38,00	7/8"
9068SS04060R	1/4"	3/8"	35,00	7/8"	9068SSM8080R	8mm	1/2"	40,00	1.1/16"



Polegada					Milímetro				
Código	OD	Rosca BSP	A mm	Sext. C pol	Código	OD	Rosca BSP	A mm	Sext. C pol
90685504080R	1/4"	1/2"	36,00	1.1/16"	906855M8120R	8mm	3/4"	42,00	1.1/4"
90685504120R	1/4"	3/4"	40,00	1.1/4"	906855M10040R	10mm	1/4"	36,00	3/4"
90685506020R	3/8"	1/8"	32,00	9/16"	906855M10060R	10mm	3/8"	38,00	7/8"
90685506040R	3/8"	1/4"	36,00	3/4"	906855M10080R	10mm	1/2"	40,00	1.1/16"
90685506060R	3/8"	3/8"	36,00	7/8"	906855M10120R	10mm	3/4"	42,00	1.1/4"
90685506080R	3/8"	1/2"	38,00	1.1/16"	906855M12040R	12mm	1/4"	36,00	3/4"
90685506120R	3/8"	3/4"	40,00	1.1/4"	906855M12060R	12mm	3/8"	38,00	7/8"
90685508040R	1/2"	1/4"	36,00	13/16"	906855M12080R	12mm	1/2"	40,00	1.1/16"
90685508060R	1/2"	3/8"	38,00	7/8"	906855M12120R	12mm	3/4"	42,00	1.1/4"
90685508080R	1/2"	1/2"	48,00	1.1/16"	906855M12160R	12mm	1"	44,00	1.1/2"
90685508120R	1/2"	3/4"	40,00	1.1/4"	906855M20040R	20mm	1/4"	40,00	3/4"
90685508160R	1/2"	1"	42,00	1.1/2"	906855M20060R	20mm	3/8"	42,00	7/8"
90685508200R	1/2"	1.1/4"	42,00	2"	906855M20080R	20mm	1/2"	44,00	1.1/16"
90685508240R	1/2"	1.1/2"	42,00	2.1/4"	906855M20120R	20mm	3/4"	46,00	1.1/4"
90685512040R	3/4"	1/4"	40,00	1.1/16"	906855M20160R	20mm	1"	48,00	1.1/2"
90685512060R	3/4"	3/8"	42,00	7/8"	906855M20200R	20mm	1.1/4"	50,00	2"
90685512080R	3/4"	1/2"	42,00	1.1/16"	906855M20240R	20mm	1.1/2"	50,00	2.1/4"
90685512120R	3/4"	3/4"	44,00	1.1/4"	906855M22080R	22mm	1/2"	42,00	1.1/16"
90685512160R	3/4"	1"	46,00	1.1/2"	906855M22120R	22mm	3/4"	44,00	1.1/4"
90685516040R	1"	1/4"	38,00	1.1/2"	906855M22160R	22mm	1"	46,00	1.1/2"
90685516060R	1"	3/8"	38,00	1.1/2"	906855M25060R	25mm	3/8"	38,00	1.1/16"
90685516080R	1"	1/2"	42,00	1.3/8"	906855M25080R	25mm	1/2"	42,00	1.1/16"
90685516120R	1"	3/4"	44,00	1.1/4"	906855M25120R	25mm	3/4"	44,00	1.1/4"
90685516160R	1"	1"	46,00	1.1/2"	906855M25160R	25mm	1"	46,00	1.1/2"

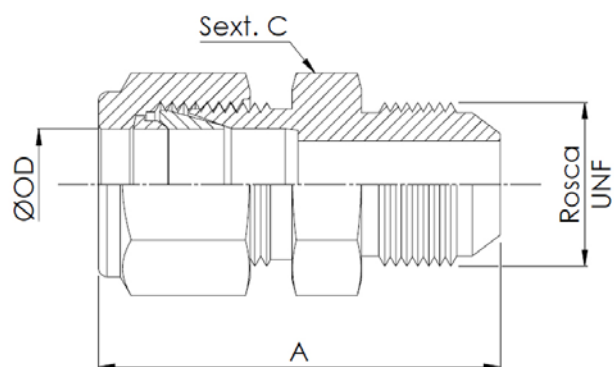
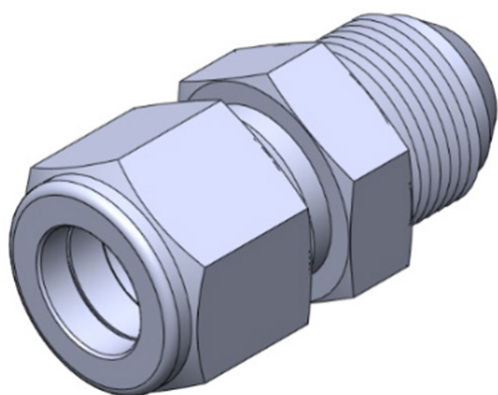
CONECTOR MACHO TIPO COMPRESSÃO ANILHA DUPLA OD X SOLDA BW



Material fornecido em ASTM A-276 TP316

Polegada						Milímetro					
Código	OD	BW	A mm	B mm	Sext.C pol	Código	OD	BW	A mm	B mm	Sext. C pol
9029550402	1/4"	1/8"	32,00	10,20	9/16"	902955M602	6 mm	1/8"	32,00	10,20	1/2"
9029550404	1/4"	1/4"	37,00	13,70	9/16"	902955M604	6 mm	1/4"	37,00	13,70	9/16"
9029550406	1/4"	3/8"	40,00	17,10	11/16"	902955M606	6 mm	3/8"	40,00	17,10	11/16"
9029550408	1/4"	1/2"	46,00	21,30	7/8"	902955M608	6 mm	1/2"	46,00	21,30	7/8"
9029550502	5/16"	1/8"	34,00	10,20	9/16"	902955M802	8 mm	1/8"	34,00	10,20	9/16"
9029550504	5/16"	1/4"	38,00	13,70	9/16"	902955M804	8 mm	1/4"	38,00	13,70	9/16"
9029550604	3/8"	1/4"	40,00	13,70	5/8"	902955M1004	10 mm	1/4"	40,00	13,70	5/8"
9029550606	3/8"	3/8"	40,00	17,10	11/16"	902955M1006	10 mm	3/8"	40,00	17,10	11/16"
9029550608	3/8"	1/2"	46,00	21,30	7/8"	902955M1008	10 mm	1/2"	46,00	21,30	7/8"
9029550612	3/8"	3/4"	47,00	26,70	1.1/16"	902955M1012	10 mm	3/4"	47,00	26,70	1.1/8"
9029550804	1/2"	1/4"	42,00	13,70	13/16"	902955M1204	12 mm	1/4"	42,00	13,70	7/8"
9029550806	1/2"	3/8"	43,00	17,10	7/8"	902955M1206	12 mm	3/8"	43,00	17,10	7/8"
9029550808	1/2"	1/2"	49,00	21,30	7/8"	902955M1208	12 mm	1/2"	49,00	21,30	7/8"
9029550812	1/2"	3/4"	50,00	26,70	1.1/16"	902955M1212	12 mm	3/4"	50,00	26,70	1.1/16"
9029550816	1/2"	1"	57,00	33,40	1.3/8"	902955M1216	12 mm	1"	57,00	33,40	1.3/8"
9029551008	5/8"	1/2"	49,00	21,30	15/16"	902955M2008	20 mm	1/2"	49,00	21,30	1.1/8"
9029551208	3/4"	1/2"	50,00	21,30	1.1/16"	902955M2012	20 mm	3/4"	49,00	26,70	1.1/8"
9029551212	3/4"	3/4"	50,00	26,70	1.1/16"	902955M2016	20 mm	1"	49,00	33,40	1.3/8"
9029551616	1"	1"	62,00	33,40	1.3/8"	902955M2516	25 mm	1"	49,00	33,40	1.3/8"

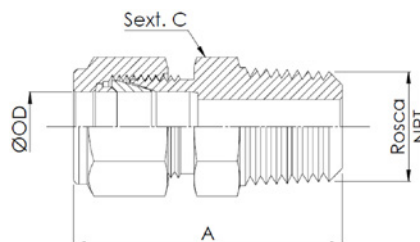
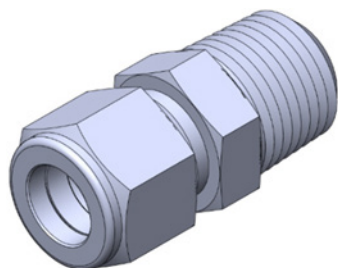
CONECTOR MACHO TIPO COMPRESSÃO ANILHA DUPLA OD X JIC 37º



Material fornecido em ASTM A-276 TP316

Polegada						Milímetro					
Código	OD	JIC 37º	Rosca UNF	A mm	Sext.C pol	Código	OD	JIC 37º	Rosca UNF	A mm	Sext.C pol
9092SS0404	1/4"	4	7/16"-20	37,00	9/16"	9092SSM604	6mm	4	7/16"-20	37,00	9/16"
9092SS0505	5/16"	5	1/2"-20	38,00	9/16"	9092SSM806	8mm	5	9/16"-18	38,00	9/16"
9092SS0604	3/8"	4	7/16"-20	39,00	5/8"	9092SSM1008	10mm	8	3/4"-16	39,00	13/16"
9092SS0606	3/8"	6	9/16"-18	39,00	5/8"	9092SSM1208	12mm	8	3/4"-16	46,00	13/16"
9092SS0808	1/2"	8	3/4"-16	46,00	13/16"	9092SSM2012	20mm	12	1.1/16"-12	53,00	13/16"
9092SS1212	3/4"	12	1.1/16"-12	53,00	1.1/8"	9092SSM2212	22mm	12	1.1/16"-12	53,00	1.1/8"
9092SS1616	1"	16	1.5/16"-12	61,00	1.3/8"	9092SSM2516	25mm	16	1.5/16"-12	61,00	1.3/8"

CONECTOR MACHO TIPO COMPRESSÃO ANILHA DUPLA OD X NPT

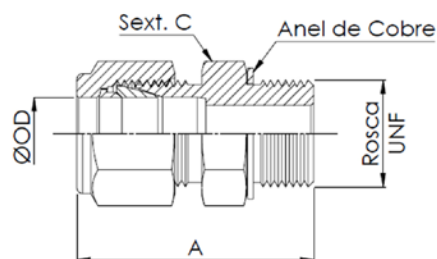
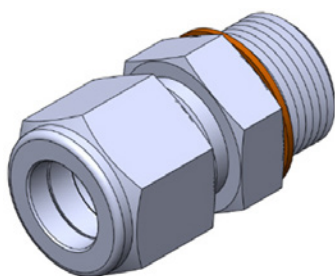


Material fornecido em ASTM A-276 TP316

Polegada					Milímetro				
Código	OD	Rosca NPT	A mm	Sext. C pol	Código	OD	Rosca NPT	A mm	Sext.C pol
90685S0202	1/8"	1/8"	30,00	1/2"	90685SM602	6mm	1/8"	33,00	9/16"
90685S0204	1/8"	1/4"	36,00	9/16"	90685SM604	6mm	1/4"	38,00	9/16"
90685S0402	1/4"	1/8"	33,00	1/2"	90685SM606	6mm	3/8"	39,00	11/16"
90685S0404	1/4"	1/4"	37,50	9/16"	90685SM608	6mm	1/2"	45,00	7/8"
90685S0406	1/4"	3/8"	40,50	11/16"	90685SM802	8mm	1/8"	34,00	9/16"
90685S0408	1/4"	1/2"	45,50	7/8"	90685SM804	8mm	1/4"	39,00	9/16"
90685S0502	5/16"	1/8"	34,00	9/16"	90685SM806	8mm	3/8"	39,00	11/16"
90685S0504	5/16"	1/4"	39,00	9/16"	90685SM808	8mm	1/2"	46,00	7/8"
90685S0506	5/16"	3/8"	39,00	11/16"	90685SM812	8mm	3/4"	47,00	1.1/16"
90685S0602	3/8"	1/8"	35,00	5/8"	90685SM1002	10mm	1/8"	36,00	11/16"
90685S0604	3/8"	1/4"	40,00	5/8"	90685SM1004	10mm	1/4"	41,00	11/16"
90685S0606	3/8"	3/8"	40,00	11/16"	90685SM1006	10mm	3/8"	41,00	11/16"
90685S0608	3/8"	1/2"	46,00	7/8"	90685SM1008	10mm	1/2"	53,00	7/8"
90685S0612	3/8"	3/4"	48,00	1.1/16"	90685SM1012	10mm	3/4"	46,00	1.1/16"
90685S0802	1/2"	1/8"	39,00	13/16"	90685SM1204	12mm	1/4"	43,00	13/16"
90685S0804	1/2"	1/4"	45,00	13/16"	90685SM1206	12mm	3/8"	43,00	13/16"
90685S0806	1/2"	3/8"	46,00	13/16"	90685SM1208	12mm	1/2"	49,00	7/8"
90685S0808	1/2"	1/2"	51,00	7/8"	90685SM1212	12mm	3/4"	50,00	1.1/16"
90685S0812	1/2"	3/4"	52,50	1.1/16"	90685SM1408	14mm	1/2"	49,00	15/16"
90685S0816	1/2"	1"	58,00	1.3/8"	90685SM1508	15mm	1/2"	49,00	15/16"
90685S1006	5/8"	3/8"	44,00	15/16"	90685SM1608	16mm	1/2"	49,00	15/16"
90685S1008	5/8"	1/2"	49,00	15/16"	90685SM1612	16mm	3/4"	50,00	1.1/16"
90685S1012	5/8"	3/4"	51,00	1.1/16"	90685SM1808	18mm	1/2"	51,00	1.1/16"
90685S1208	3/4"	1/2"	51,00	1.1/16"	90685SM1812	18mm	3/4"	51,00	1.1/16"

Polegada					Milímetro				
Código	OD	Rosca NPT	A mm	Sext. C pol	Código	OD	Rosca NPT	A mm	Sext. C pol
9068SS1212	3/4"	3/4"	51,00	1.1/16"	9068SSM2008	20mm	1/2"	51,00	1.3/16"
9068SS1216	3/4"	1"	58,00	1.3/8"	9068SSM2012	20mm	3/4"	53,00	1.3/16"
9068SS1608	1"	1/2"	58,00	1.3/8"	9068SSM2016	20mm	1"	58,00	1.3/8"
9068SS1612	1"	3/4"	58,00	1.3/8"	9068SSM2512	25mm	3/4"	58,00	1.3/8"
9068SS1616	1"	1"	63,50	1.3/8"	9068SSM2516	25mm	1"	62,00	1.3/8"
9068SS2020	1.1/4"	1.1/4"	77,00	1.3/4"					
9068SS2416	1.1/2"	1"	85,00	2"					
9068SS2424	1.1/2"	1.1/2"	87,00	2"					

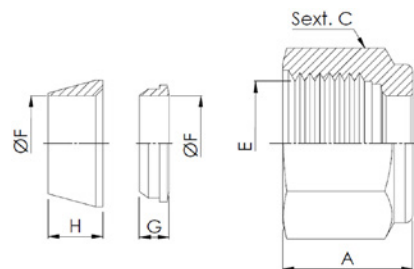
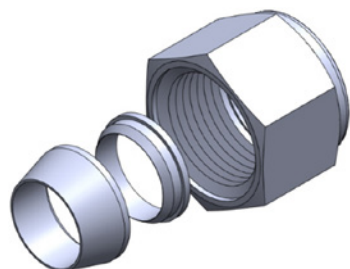
CONECTOR MACHO TIPO COMPRESSÃO ANILHA DUPLA OD X UNF



Material fornecido em ASTM A-276 TP316

Polegada				
Código	OD	Rosca UNF	A (mm)	Sext. C (pol)
9068SS0404UNF	1/4"	7/16"-20 Fios	34,00	9/16"
9068SS0406UNF	1/4"	9/16"-18 Fios	35,00	11/16"
9068SS0408UNF	1/4"	3/4"-16 Fios	37,00	7/8"
9068SS0410UNF	1/4"	7/8"-14 Fios	40,00	1"
9068SS0604UNF	3/8"	7/16"-20 Fios	35,00	5/8"
9068SS0606UNF	3/8"	9/16"-18 Fios	37,00	11/16"
9068SS0608UNF	3/8"	3/4"-16 Fios	39,00	7/8"
9068SS0610UNF	3/8"	7/8"-14 Fios	42,00	1"
9068SS0806UNF	1/2"	9/16"-18 Fios	39,00	7/8"
9068SS0808UNF	1/2"	3/4"-16 Fios	42,00	7/8"
9068SS0812UNF	1/2"	1.1/16"-12 Fios	49,00	1.1/4"
9068SS1010UNF	5/8"	7/8"-14 Fios	45,00	1"
9068SS1210UNF	3/4"	7/8"-14 Fios	42,00	1.1/8"
9068SS1212UNF	3/4"	1.1/16"-12 Fios	49,00	1.1/4"

CONJUNTO DE PORCA DE APERTO E ANILHA DUPLA OD



Anilha: material fornecido ASTM A-276 TP316 OU 17-4PH

Porca: material fornecido ASTM A-276 TP316

Porca: tratamento superficial interno de banho de prata

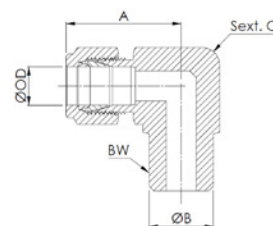
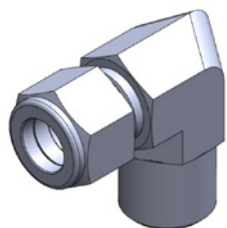
Polegada

Código	OD	A (mm)	Sext. C (Pol)	E (Rosca)	F (mm)	G (mm)	H (mm)
9061603SS02	1/8"	12,00	7/16"	5/16" - 20 Fios	3,30	2,60	4,90
9061603SS04	1/4"	13,00	9/16"	7/16" - 20 Fios	6,50	2,60	4,90
9061603SS05	5/16"	14,00	5/8"	1/2" - 20 Fios	8,10	2,60	4,90
9061603SS06	3/8"	14,50	11/16"	9/16" - 20 Fios	9,60	2,60	7,40
9061603SS08	1/2"	17,50	7/8"	3/4" - 20 Fios	12,80	4,00	7,40
9061603SS10	5/8"	17,50	1"	7/8" - 20 Fios	15,90	4,00	7,40
9061603SS12	3/4"	17,50	1.1/8"	1" - 20 Fios	19,15	4,00	7,40
9061603SS14	7/8"	17,50	1.1/4"	1.1/8" - 20 Fios	22,30	4,00	9,40
9061603SS16	1"	20,50	1.1/2"	1.5/16" - 20 Fios	25,60	5,00	9,70
9061603SS20	1.1/4"	20,50	1.7/8"	1.5/8" - 20 Fios	31,70	5,00	10,00
9061603SS24	1.1/2"	20,50	2.1/4"	1.15/16" - 20 Fios	38,00	7,00	10,00

Milímetro

Código	OD	A (mm)	Sext. C (Pol)	E (Rosca)	F (mm)	G (mm)	H (mm)
9061603SSM6	6 mm	13,00	9/16"	7/16" - 20 Fios	6,10	2,60	4,90
9061603SSM8	8 mm	14,00	5/8"	1/2" - 20 Fios	8,10	2,60	4,90
9061603SSM10	10 mm	14,50	3/4"	5/8" - 20 Fios	10,10	2,60	4,90
9061603SSM12	12 mm	17,50	7/8"	3/4" - 20 Fios	12,10	4,00	7,40
9061603SSM14	14 mm	17,50	1"	7/8" - 20 Fios	14,10	4,00	7,40
9061603SSM15	15 mm	17,50	1"	7/8" - 20 Fios	15,10	4,00	7,40
9061603SSM16	16 mm	17,50	1"	7/8" - 20 Fios	16,10	4,00	7,40
9061603SSM18	18 mm	17,50	1.1/4"	1" - 20 Fios	18,15	4,00	7,40
9061603SSM20	20 mm	17,50	1.1/4"	1.1/8" - 20 Fios	20,10	4,00	9,40
9061603SSM22	22 mm	17,50	1.3/8"	1.1/8" - 20 Fios	22,10	4,00	9,40
9061603SSM25	25 mm	20,50	1.1/2"	1.5/16" - 20 Fios	25,20	5,00	9,70

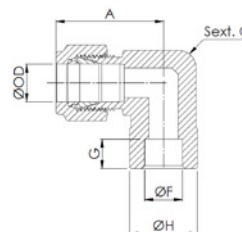
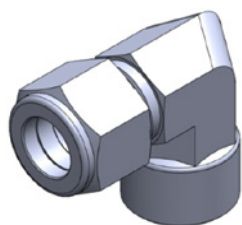
COTOVELO 90G TIPO COMPRESSÃO ANILHA DUPLA OD X SOLDA TOPO BW



Material fornecido forjado ASTM A-182 TP316

Polegada					
Código	OD	BW	A (mm)	B (mm)	Sext. C (pol)
1029SS0402	1/4"	1/8"	27,00	11,00	1/2"
1029SS0404	1/4"	1/4"	27,00	13,70	9/16"
1029SS0604	3/8"	1/4"	30,00	13,70	9/16"
1029SS0606	3/8"	3/8"	30,00	17,10	3/4"
1029SS0804	1/2"	1/4"	36,00	13,70	3/4"
1029SS0808	1/2"	1/2"	36,00	21,30	3/4"
1029SS1212	3/4"	3/4"	40,00	27,00	7/8"

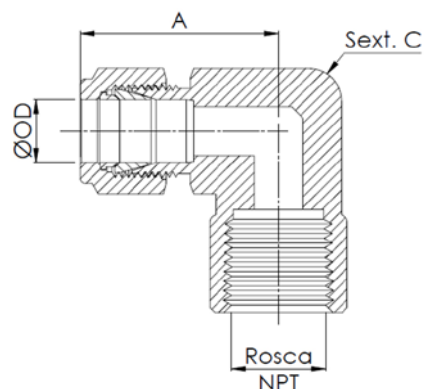
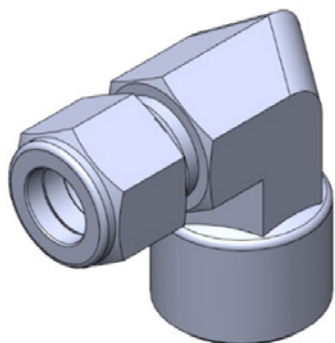
COTOVELO 90G TIPO COMPRESSÃO ANILHA DUPLA OD X SOLDA SW



Material fornecido forjado ASTM A-182 TP316

Polegada							
Código	OD	SW	A (mm)	F (mm)	G (mm)	H (mm)	Sext. C (pol)
1031SS0404	1/4"	1/4"	27,00	6,40	8,00	13,00	1/2"
1031SS0606	3/8"	3/8"	31,00	9,60	10,00	16,00	9/16"
1031SS0808	1/2"	1/2"	36,00	12,70	13,00	21,00	3/4"
1031SS1212	3/4"	3/4"	40,00	19,10	14,00	27,00	7/8"
1031SS1616	1"	1"	49,00	25,40	19,00	35,00	1.1/16"

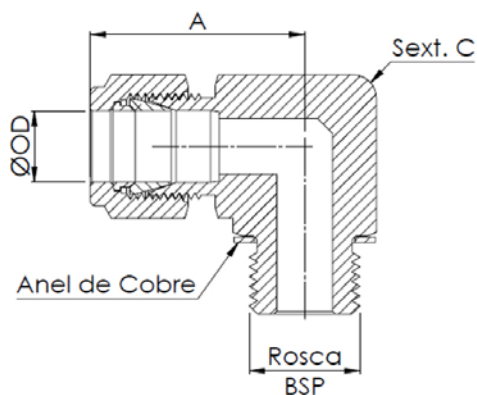
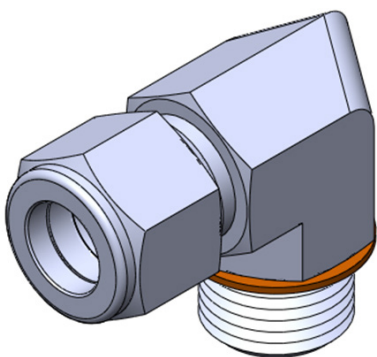
COTOVELO FÊMEA 90G TIPO COMPRESSÃO ANILHA DUPLA OD X NPT



Material fornecido forjado ASTM A-182 TP316

Polegada					Milímetro				
Código	OD	Rosca NPT	A mm	Sext. C pol	Código	OD	Rosca NPT	A mm	Sext. C pol
9070550402	1/4"	1/8"	27,00	9/16"	907055M604	6mm	1/4"	30,00	3/4"
9070550404	1/4"	1/4"	30,00	3/4"	907055M804	8mm	1/4"	31,00	3/4"
9070550406	1/4"	3/8"	32,00	7/8"	907055M1004	10mm	1/4"	34,00	3/4"
9070550408	1/4"	1/2"	35,00	1.1/16"	907055M1006	10mm	3/8"	34,00	7/8"
9070550602	3/8"	1/8"	31,00	9/16"	907055M1008	10mm	1/2"	37,00	1.1/16"
9070550604	3/8"	1/4"	32,00	3/4"	907055M1204	12mm	1/4"	36,00	3/4"
9070550606	3/8"	3/8"	34,00	7/8"	907055M1206	12mm	3/8"	36,00	7/8"
9070550608	3/8"	1/2"	36,00	1.1/16"	907055M1208	12mm	1/2"	39,00	1.1/16"
9070550804	1/2"	1/4"	36,00	3/4"	907055M1606	20mm	3/8"	40,00	7/8"
9070550806	1/2"	3/8"	36,00	7/8"	907055M1608	20mm	1/2"	40,00	1.1/16"
9070550808	1/2"	1/2"	39,00	1.1/16"					
9070551208	3/4"	1/2"	40,00	1.1/16"					
9070551212	3/4"	3/4"	45,00	1.5/16"					
9070551612	1"	3/4"	49,00	1.5/16"					
9070551616	1"	1"	51,00	1.5/8"					

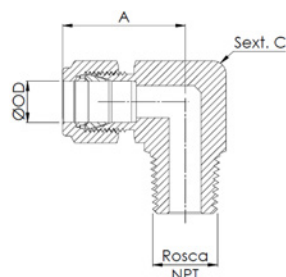
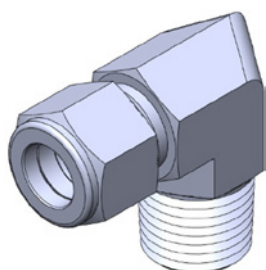
COTOVELO MACHO 90G TIPO COMPRESSÃO ANILHA DUPLA OD X BSP



Material fornecido forjado ASTM A-182 TP316

Polegada					Milímetro				
Código	OD	Rosca BSP	A mm	Sext. C pol	Código	OD	Rosca BSP	A mm	Sext. C pol
9069SS04020R	1/4"	1/8"	27,00	9/16"	9069SSM6040R	6 mm	1/4"	27,00	9/16"
9069SS04040R	1/4"	1/4"	27,00	3/4"	9069SSM6060R	6 mm	3/8"	30,00	3/4"
9069SS04060R	1/4"	3/8"	30,00	3/4"	9069SSM6080R	6 mm	1/2"	32,00	7/8"
9069SS04080R	1/4"	1/2"	32,00	7/8"	9069SSM8040R	8 mm	1/4"	29,00	3/4"
9069SS06040R	3/8"	1/4"	30,00	3/4"	9069SSM8060R	8 mm	3/8"	31,00	3/4"
9069SS06060R	3/8"	3/8"	31,00	3/4"	9069SSM8080R	8 mm	1/2"	32,00	7/8"
9069SS08040R	1/2"	1/4"	36,00	3/4"	9069SSM10040R	10 mm	1/4"	32,00	3/4"
9069SS08060R	1/2"	3/8"	36,00	3/4"	9069SSM10060R	10 mm	3/8"	32,00	3/4"
9069SS08080R	1/2"	1/2"	36,00	7/8"	9069SSM10080R	10 mm	1/2"	33,00	7/8"
9069SS12080R	3/4"	1/2"	40,00	1.1/16"	9069SSM12040R	12 mm	1/4"	36,00	3/4"
9069SS16160R	1"	1"	49,00	1.5/16"	9069SSM12060R	12 mm	3/8"	36,00	3/4"
					9069SSM12080R	12 mm	1/2"	36,00	7/8"
					9069SSM12120R	12 mm	3/4"	36,00	1.1/16"
					9069SSM20080R	20 mm	1/2"	44,00	1.5/16"
					9069SSM20120R	20 mm	3/4"	44,00	1.5/16"
					9069SSM25120R	25 mm	3/4"	49,00	1.5/16"
					9069SSM25160R	25 mm	1"	49,00	1.5/16"

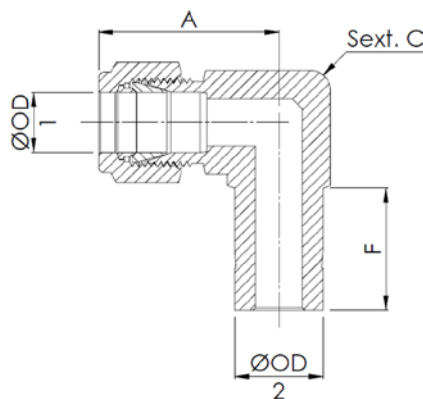
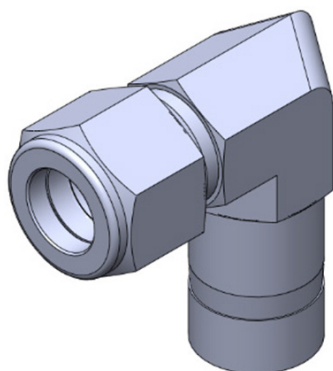
COTOVELO MACHO 90G TIPO COMPRESSÃO ANILHA DUPLA OD X NPT



Material fornecido forjado ASTM A-182 TP316

Polegada					Milímetro				
Código	OD	Rosca NPT	A mm	Sext. C pol	Código	OD	Rosca NPT	A mm	Sext. C pol
9069SS0402	1/4"	1/8"	27,00	1/2"	9069SSM602	6mm	1/8"	27,00	1/2"
9069SS0404	1/4"	1/4"	27,00	1/2"	9069SSM604	6mm	1/4"	27,00	1/2"
9069SS0406	1/4"	3/8"	30,00	9/16"	9069SSM606	6mm	3/8"	30,00	9/16"
9069SS0408	1/4"	1/2"	31,00	3/4"	9069SSM808	6mm	1/2"	31,00	3/4"
9069SS0502	5/16"	1/8"	29,00	9/16"	9069SSM802	8mm	1/8"	29,00	9/16"
9069SS0504	5/16"	1/4"	29,00	9/16"	9069SSM804	8mm	1/4"	29,00	9/16"
9069SS0506	5/16"	3/8"	31,00	9/16"	9069SSM806	8mm	3/8"	31,00	9/16"
9069SS0602	3/8"	1/8"	31,00	9/16"	9069SSM1002	10mm	1/8"	31,00	9/16"
9069SS0604	3/8"	1/4"	31,00	9/16"	9069SSM1004	10mm	1/4"	31,00	9/16"
9069SS0606	3/8"	3/8"	32,00	9/16"	9069SSM1006	10mm	3/8"	32,00	9/16"
9069SS0608	3/8"	1/2"	34,00	3/4"	9069SSM1008	10mm	1/2"	34,00	3/4"
9069SS0612	3/8"	3/4"	38,00	1.1/16"	9069SSM1012	10mm	3/4"	38,00	1.1/16"
9069SS0804	1/2"	1/4"	37,00	3/4"	9069SSM1204	12mm	1/4"	37,00	3/4"
9069SS0806	1/2"	3/8"	37,00	3/4"	9069SSM1206	12mm	3/8"	37,00	3/4"
9069SS0808	1/2"	1/2"	37,00	3/4"	9069SSM1208	12mm	1/2"	37,00	3/4"
9069SS0812	1/2"	3/4"	39,00	1.1/16"	9069SSM1212	12mm	3/4"	39,00	1.1/16"
9069SS1006	5/8"	3/8"	38,00	7/8"	9069SSM1606	16mm	3/8"	38,00	7/8"
9069SS1008	5/8"	1/2"	38,00	7/8"	9069SSM1608	16mm	1/2"	38,00	7/8"
9069SS1012	5/8"	3/4"	40,00	1.1/16"	9069SSM1612	16mm	3/4"	40,00	1.1/16"
9069SS1208	3/4"	1/2"	40,00	7/8"	9069SSM1908	19mm	1/2"	40,00	7/8"
9069SS1212	3/4"	3/4"	40,00	1.1/16"	9069SSM1912	19mm	3/4"	40,00	1.1/16"
9069SS1612	1"	3/4"	50,00	1.5/16"	9069SSM2512	25mm	3/4"	50,00	1.5/16"
9069SS1616	1"	1"	50,00	1.5/16"	9069SSM2516	25mm	1"	50,00	1.5/16"

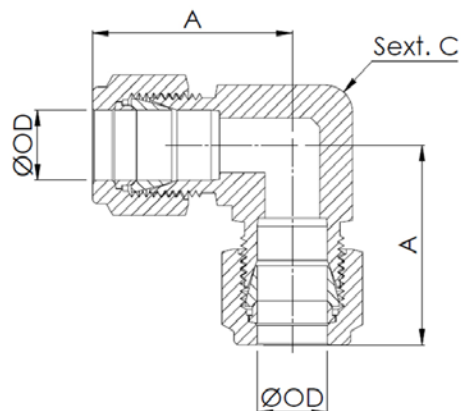
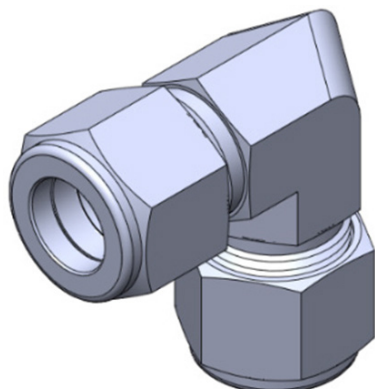
COTOVELO MACHO 90G TIPO COMPRESSÃO ANILHA DUPLA OD X PONTA LISA



Material fornecido forjado ASTM A-182 TP316

Polegada						Milímetro					
Código	OD 1	OD 2	A mm	F mm	Sext. C pol	Código	OD 1	OD 2	A mm	F mm	Sext. C pol
9469SS0404	1/4"	1/4"	31,00	18,00	1/2"	9469SSM6M6	6mm	6mm	31,00	18,00	1/2"
9469SS0406	1/4"	3/8"	31,00	18,00	1/2"	9469SSM8M8	8mm	8mm	31,00	18,00	1/2"
9469SS0408	1/4"	1/2"	31,00	20,00	9/16"	9469SSM10M10	10mm	10mm	33,00	18,00	5/8"
9469SS0604	3/8"	1/4"	33,00	18,00	9/16"	9469SSM12M12	12mm	12mm	37,00	18,00	3/4"
9469SS0606	3/8"	3/8"	33,00	18,00	9/16"						
9469SS0608	3/8"	1/2"	33,00	20,00	9/16"						
9469SS0804	1/2"	1/4"	37,00	18,00	3/4"						
9469SS8006	1/2"	3/8"	37,00	18,00	3/4"						
9469SS0808	1/2"	1/2"	37,00	20,00	3/4"						

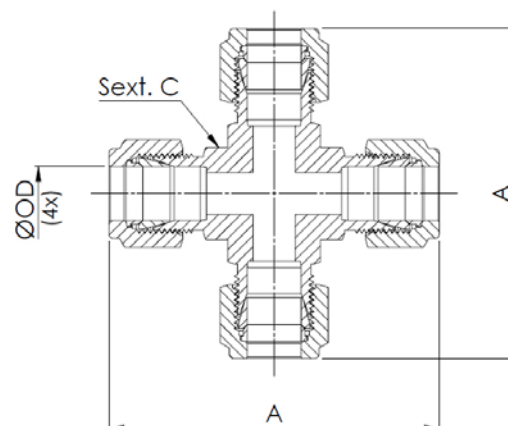
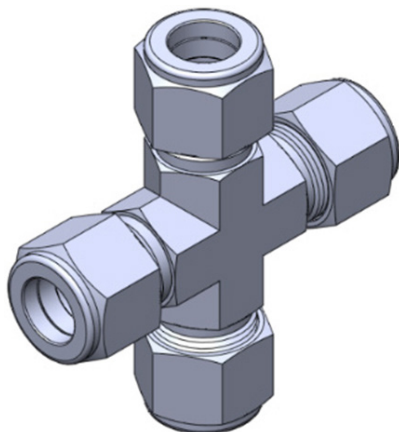
COTOVELO UNIÃO 90G TIPO COMPRESSÃO ANILHA DUPLA OD



Material fornecido forjado ASTM A-182 TP316

Polegada				Milímetro			
Código	OD	A mm	Sext.C pol	Código	OD	A mm	Sext. C pol
9065SS04	1/4"	27,00	1/2"	9065SSM6	6mm	27,00	1/2"
9065SS05	5/16"	29,00	9/16"	9065SSM8	8mm	29,00	9/16"
9065SS06	3/8"	31,00	9/16"	9065SSM10	10mm	31,00	9/16"
9065SS08	1/2"	37,00	3/4"	9065SSM12	12mm	37,00	3/4"
9065SS10	5/8"	38,00	7/8"	9065SSM16	16mm	38,00	7/8"
9065SS12	3/4"	40,00	1.1/16"	9065SSM20	20mm	40,00	1.1/16"
9065SS16	1"	50,00	1.5/16"	9065SSM25	25mm	50,00	1.5/16"
9065SS20	1.1/4"	66,00	1.5/8"				
9065SS24	1.1/2"	77,50	1.5/8"				

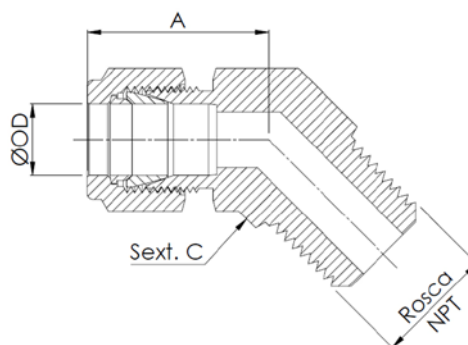
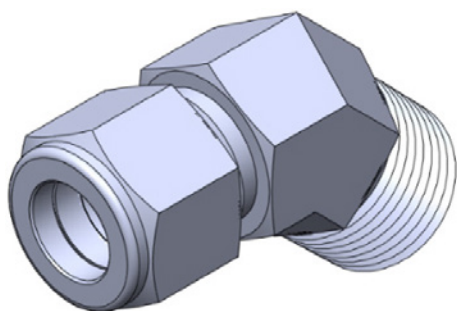
CRUZETA UNIÃO TIPO COMPRESSÃO ANILHA DUPLA OD X OD



Material fornecido forjado ASTM A-182 TP316 ou chapa treflada Inox 316

Polegada				Milímetro			
Código	OD	A mm	Sext. C pol	Código	OD	A mm	Sext. C pol
9052SS04	1/4"	66,00	9/16"	9052SSM6	6 mm	54,00	9/16"
9052SS06	3/8"	61,00	9/16"	9052SSM8	8 mm	60,00	9/16"
9052SS08	1/2"	72,00	7/8"	9052SSM10	10 mm	67,00	7/8"
9052SS12	3/4"	80,00	1.1/16"	9052SSM12	12 mm	72,00	1.1/16"
9052SS16	1"	98,00	1.5/16"	9052SSM16	16 mm	74,00	1.5/16"

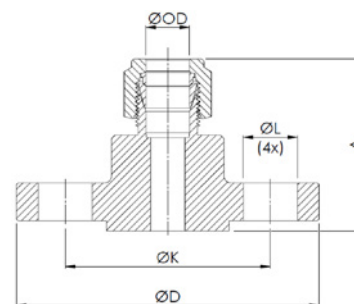
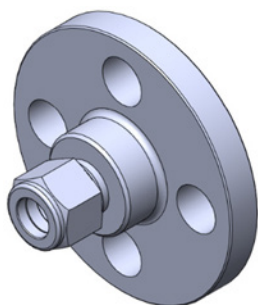
CURVA MACHO 45G TIPO COMPRESSÃO ANILHA DUPLA OD X NPT



Material fornecido forjado ASTM A-182 TP316

Polegada					Milímetro				
Código	OD	Rosca NPT	A mm	Sext. C pol	Código	OD	Rosca NPT	A mm	Sext. C pol
90545S0404	1/4"	1/4"	24,00	1/2"	90545SM604	6 mm	1/4"	24,00	1/2"
90545S0602	3/8"	1/8"	28,00	9/16"	90545SM804	8 mm	1/4"	28,00	9/16"
90545S0604	3/8"	1/4"	28,00	9/16"	90545SM1004	10 mm	1/4"	29,00	9/16"
90545S0606	3/8"	3/8"	29,00	9/16"	90545SM1006	10 mm	3/8"	29,00	9/16"
90545S0806	1/2"	3/8"	32,00	3/4"	90545SM1008	10 mm	1/2"	29,00	3/4"
90545S0808	1/2"	1/2"	32,00	3/4"	90545SM1204	12 mm	1/4"	32,00	3/4"
					90545SM1206	12 mm	3/8"	32,00	3/4"
					90545SM1208	12 mm	1/2"	33,00	3/4"

FLANGE ANSI B16.5 CLASS 150LBS TIPO COMPRESSÃO ANILHA DUPLA OD X RF

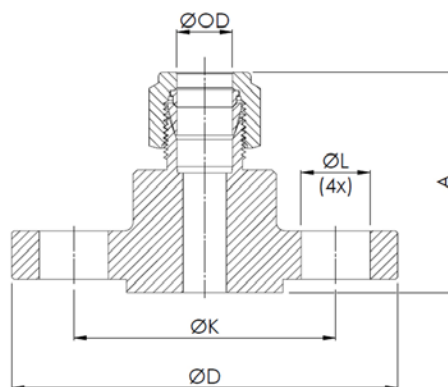
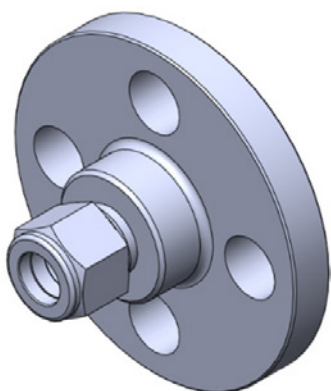


Anilha: material fornecido ASTM A-276 TP316

Polegada						
Código	OD	RF	A (mm)	D (mm)	K (mm)	L (mm)
F150SS0408	1/4"	1/2"	45,00	88,90	60,30	15,90
F300SS0608	3/8"	1/2"	49,00	88,90	60,30	15,90
F150SS0808	1/2"	1/2"	49,00	88,90	60,30	15,90
F150SS0816	1/2"	1"	49,00	107,90	79,40	15,90
F150SS0832	1/2"	2"	48,00	152,40	120,60	19,10
F150SS1208	3/4"	1/2"	52,00	88,90	60,30	15,90
F150SS1212	3/4"	3/4"	53,00	98,40	69,80	15,90
F150SS1216	3/4"	1"	54,00	107,90	79,40	15,90
F150SS1616	1"	1"	59,00	107,90	79,40	15,90
F150SS1632	1"	2"	76,00	152,40	120,60	19,10

Milímetro						
Código	OD	RF	A (mm)	D (mm)	K (mm)	L (mm)
F150SSM608	6mm	1/2"	45,00	88,90	60,30	15,90
F300SSM1008	10mm	1/2"	49,00	88,90	60,30	15,90
F150SSM1208	12mm	1/2"	49,00	88,90	60,30	15,90
F150SSM1216	12mm	1"	49,00	107,90	79,40	15,90
F150SSM1232	12mm	2"	48,00	152,40	120,60	19,10
F150SSM2008	20mm	1/2"	52,00	88,90	60,30	15,90
F150SSM2012	20mm	3/4"	53,00	98,40	69,80	15,90
F150SSM2016	20mm	1"	54,00	107,90	79,40	15,90
F150SSM2516	25mm	1"	59,00	107,90	79,40	15,90
F150SSM2532	25mm	2"	76,00	152,40	120,60	19,10

FLANGE ANSI B16.5 CLASS 300LBS TIPO COMPRESSÃO ANILHA DUPLA OD X RF

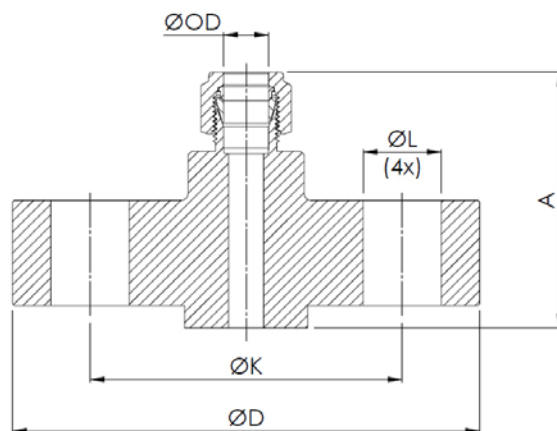
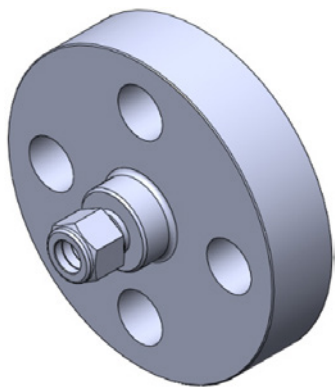


Anilha: material fornecido ASTM A-276 TP316

Polegada						
Código	OD	RF	A (mm)	D (mm)	K (mm)	L (mm)
F300SS0608	3/8"	1/2"	49,00	95,20	66,70	(4x) 15,90
F300SS0808	1/2"	1/2"	52,00	95,20	66,70	(4x) 15,90
F300SS0816	1/2"	1"	49,00	124,00	88,90	(4x) 19,10
F300SS0832	1/2"	2"	48,00	165,00	127,00	(8x) 19,10
F300SS1208	3/4"	1/2"	52,00	95,20	66,70	(4x) 15,90
F300SS1212	3/4"	3/4"	53,00	117,00	82,60	(4x) 19,10
F300SS1216	3/4"	1"	54,00	124,00	88,90	(4x) 19,10
F300SS1616	1"	1"	59,00	124,00	88,90	(4x) 19,10
F300SS1632	1"	2"	76,00	165,00	127,00	(8x) 19,10

Milímetro						
Código	OD	RF	A (mm)	B (mm)	H (mm)	F (mm)
F300SSM1008	10mm	1/2"	49,00	95,20	66,70	(4x) 15,90
F300SSM1208	12mm	1/2"	52,00	95,20	66,70	(4x) 15,90
F300SSM1216	12mm	1"	49,00	124,00	88,90	(4x) 19,10
F300SSM1232	12mm	2"	48,00	165,00	127,00	(8x) 19,10
F300SSM2008	20mm	1/2"	52,00	95,20	66,70	(4x) 15,90
F300SSM2012	20mm	3/4"	53,00	117,00	82,60	(4x) 19,10
F300SSM2016	20mm	1"	54,00	124,00	88,90	(4x) 19,10
F300SSM2516	25mm	1"	59,00	124,00	88,90	(4x) 19,10
F300SSM2532	25mm	2"	76,00	165,00	127,00	(8x) 19,10

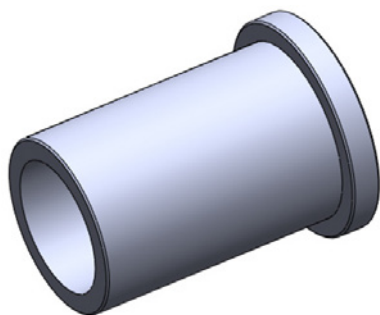
FLANGE ANSI B16.5 CLASS 2500LBS TIPO COMPRESSÃO ANILHA DUPLA OD X RF



Anilha: material fornecido ASTM A-276 TP316

Polegada						
Código	OD	RF	A (mm)	D (mm)	K (mm)	L (mm)
F2500SS0412	1/4"	3/4"	84,00	139,70	95,20	22,30
F2500SS0612	3/8"	3/4"	84,00	139,70	95,20	22,30
F2500SS0812	1/2"	3/4"	84,00	139,70	95,20	22,30
F2500SS0816	1/2"	1"	87,00	158,80	107,80	25,40
F2500SS1212	3/4"	3/4"	84,00	139,70	95,20	22,30

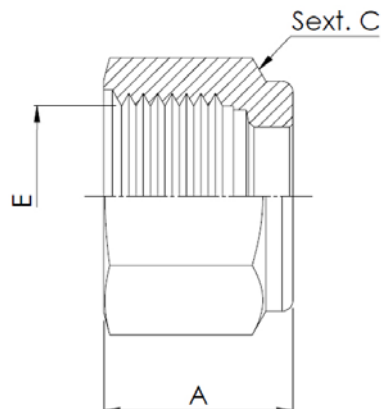
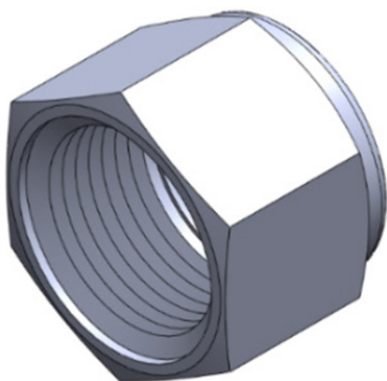
INSERTO PARA TUBO PU



Material fornecido ASTM A-276 TP316

Polegada			Milímetro		
Código	OD	TUBO INT	Código	OD	TUBO INT
4INSTSS4	1/4"	4,77	6INSTSSM4	6 mm	4 mm
5INSTSS4	5/16"	4,77	8INSTSSM6	8 mm	6 mm
5INSTSS6	5/16"	6,35	10INSTSSM6	10 mm	6 mm
6INSTSS4	3/8"	4,77	10INSTSSM8	10 mm	8 mm
6INSTSS6	3/8"	6,35	12INSTSSM8	12 mm	8 mm
8INSTSS6	1/2"	6,35	12INSTSSM10	12 mm	10 mm
8INSTSS9	1/2"	9,52	15INSTSSM10	15 mm	10 mm
10INSTSS9	5/8"	9,52			
10INSTSS12	5/8"	12,70			
12INSTSS12	3/4"	12,70			
12INSTSS15	3/4"	15,87			
16INSTSS19	1"	19,05			
16INSTSS22	1"	22,22			

PORCA DE APERTO TIPO COMPRESSÃO ANILHA DUPLA OD

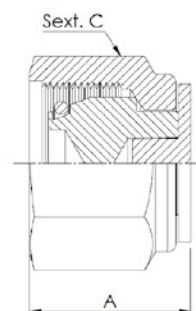
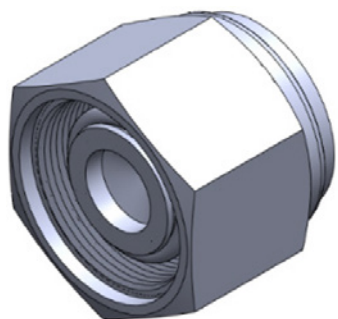


Material fornecido ASTM A-276 TP316

Tratamento superficial interno: banho de prata

Polegada					Milímetro				
Código	OD	E Rosca	A mm	Sext. C Pol	Código	OD	E Rosca	A mm	Sext. C Pol
9061SS02	1/8"	5/16" - 20	12,00	7/16"	9061SSM6	6 mm	7/16" - 20	13,00	9/16"
9061SS04	1/4"	7/16" - 20	13,00	9/16"	9061SSM8	8 mm	1/2" - 20	14,00	5/8"
9061SS05	5/16"	1/2" - 20	14,00	5/8"	9061SSM10	10 mm	5/8" - 20	14,50	3/4"
9061SS06	3/8"	9/16" - 20	14,50	11/16"	9061SSM12	12 mm	3/4" - 20	17,50	7/8"
9061SS08	1/2"	3/4" - 20	17,50	7/8"	9061SSM14	14 mm	7/8" - 20	17,50	1"
9061SS10	5/8"	7/8" - 20	17,50	1"	9061SSM15	15 mm	7/8" - 20	17,50	1"
9061SS12	3/4"	1" - 20	17,50	1.1/8"	9061SSM16	16 mm	7/8" - 20	17,50	1"
9061SS14	7/8"	1.1/8" - 20	17,50	1.1/4"	9061SSM18	18 mm	1" - 20	17,50	1.1/4"
9061SS16	1"	1.5/16" - 20	20,50	1.1/2"	9061SSM20	20 mm	1.1/8" - 20	17,50	1.1/4"
9061SS20	1.1/4"	1.5/8" - 20	20,50	1.7/8"	9061SSM22	22 mm	1.1/8" - 20	17,50	1.3/8"
9061SS24	1.1/2"	1.15/16" - 20	20,50	2.1/4"	9061SSM25	25 mm	1.5/16" - 20	20,50	1.1/2"

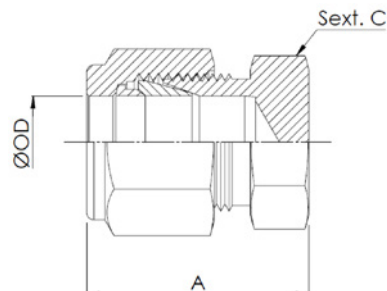
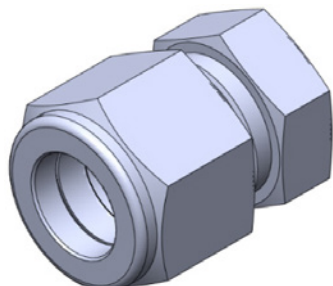
TAMPÃO PARA CONEXÃO TIPO COMPRESSÃO ANILHA CATIVA OD



Material fornecido ASTM A-276 TP316

Polegada				Milímetro			
Código	OD	A mm	Sext. C pol	Código	OD	A mm	Sext. C pol
99085S04	1/4"	15,00	9/16"	99085SM6	6mm	15,00	9/16"
99085S06	3/8"	17,00	11/16"	99085SM8	8mm	17,00	9/16"
99085S08	1/2"	19,00	7/8"	99085SM10	10mm	17,00	3/4"
99085S12	3/4"	20,00	1.1/8"	99085SM12	12mm	19,00	7/8"
99085S16	1"	23,00	1.1/2"	99085SM14	14mm	19,00	1"
				99085SM15	15mm	19,00	1"
				99085SM16	16mm	19,00	1"
				99085SM20	20mm	20,00	1.1/4"
				99085SM25	25mm	23,00	1.1/2"

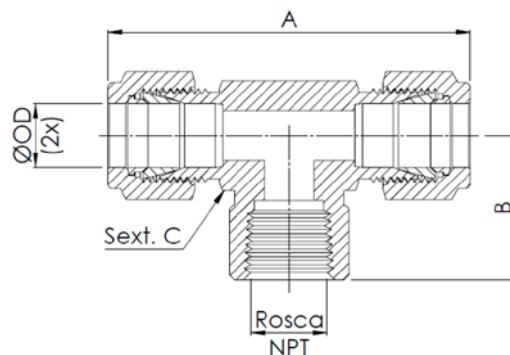
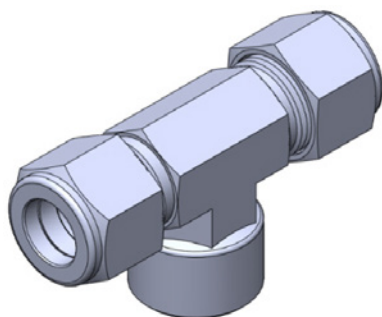
TAMPÃO PARA TUBO TIPO COMPRESSÃO ANILHA DUPLA OD



Material fornecido ASTM A-276 TP316

Polegada				Milímetro			
Código	OD	A mm	Sext. C pol	Código	OD	A mm	Sext. C pol
9021SS04	1/4"	25,00	9/16"	9021SSM6	6 mm	25,00	9/16"
9021SS05	5/16"	25,00	9/16"	9021SSM8	8 mm	26,00	9/16"
9021SS06	3/8"	27,50	5/8"	9021SSM10	10 mm	26,00	11/16"
9021SS08	1/2"	31,00	13/16"	9021SSM12	12 mm	32,00	13/16"
9021SS10	5/8"	32,00	15/16"	9021SSM14	14 mm	32,00	15/16"
9021SS12	3/4"	32,00	1.1/16"	9021SSM15	15 mm	32,00	15/16"
9021SS16	1"	41,00	1.3/8"	9021SSM16	16 mm	32,00	15/16"
9021SS20	1.1/4"	53,00	1.3/4"	9021SSM18	18 mm	32,00	1.1/16"
9021SS24	1.1/2"	64,00	2.1/8"	9021SSM20	20 mm	35,00	1.1/8"
				9021SSM22	22 mm	35,00	1.1/8"
				9021SSM25	25 mm	41,00	1.3/8"

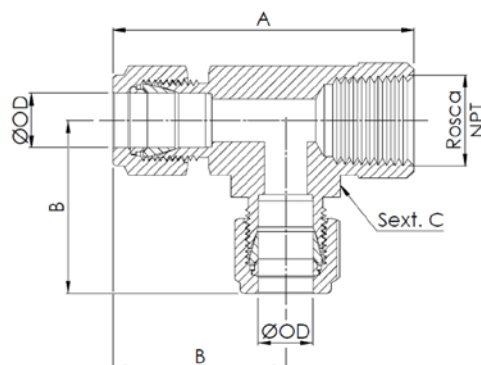
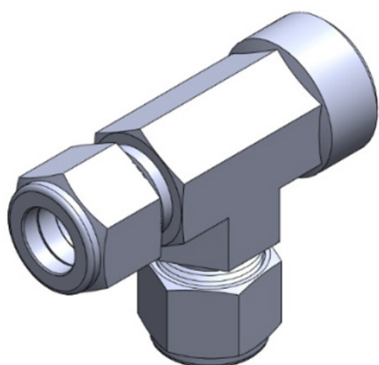
TÊE FÊMEA CENTRAL TIPO COMPRESSÃO ANILHA DUPLA OD X NPT



Material fornecido forjado ASTM A-182 TP316

Polegada						Milímetro					
Código	OD	Rosca NPT	A mm	B mm	Sext. C Pol	Código	OD	Rosca NPT	A mm	B mm	Sext. C Pol
9077SS0402	1/4"	1/8"	53,00	19,00	9/16"	9077SSM602	6 mm	1/8"	53,00	19,00	9/16"
9077SS0404	1/4"	1/4"	59,00	22,00	3/4"	9077SSM604	6 mm	1/4"	59,00	22,00	3/4"
9077SS0604	3/8"	1/4"	62,00	22,00	3/4"	9077SSM802	8 mm	1/8"	62,00	22,00	3/4"
9077SS0804	1/2"	1/4"	72,00	22,00	3/4"	9077SSM804	8 mm	1/4"	72,00	22,00	3/4"
9077SS0806	1/2"	3/8"	72,00	22,00	7/8"	9077SSM1004	10 mm	1/4"	72,00	22,00	3/4"
9077SS0808	1/2"	1/2"	78,00	32,00	1.1/16"	9077SSM1204	12 mm	1/4"	78,00	32,00	3/4"
9077SS1008	5/8"	1/2"	78,00	32,00	1.1/16"	9077SSM1206	12 mm	3/8"	78,00	32,00	7/8"
9077SS1212	3/4"	3/4"	89,00	32,00	1.5/16"	9077SSM1208	12 mm	1/2"	89,00	32,00	1.1/16"
9077SS1612	1"	3/4"	109,00	32,00	1.5/16"	9077SSM1608	16mm	1/2"	109,00	32,00	1.1/16"
9077SS1616	1"	1"	110,00	38,00	1.5/8"						

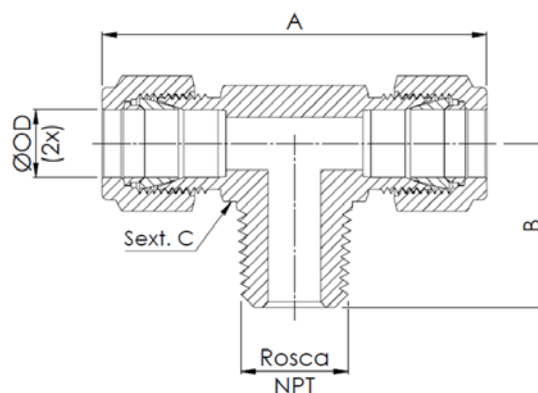
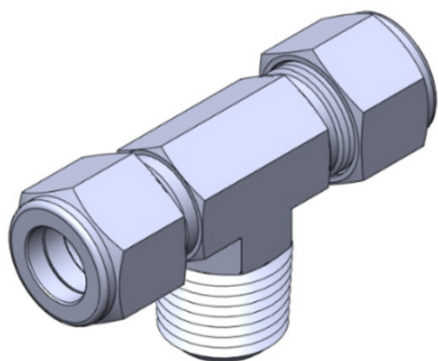
TÊE FÊMEA LATERAL TIPO COMPRESSÃO ANILHA DUPLA OD X NPT



Material fornecido forjado ASTM A-182 TP316

Polegada						Milímetro					
Código	OD	Rosca NPT	A mm	B mm	Sext. C pol	Código	OD	Rosca NPT	A mm	B mm	Sext. C pol
90675S0402	1/4"	1/8"	46,00	27,00	9/16"	90675SM602	6 mm	1/8"	46,00	27,00	9/16"
90675S0404	1/4"	1/4"	53,50	31,00	3/4"	90675SM604	6 mm	1/4"	52,00	30,00	3/4"
90675S0604	3/8"	1/4"	54,00	31,00	3/4"	90675SM802	8 mm	1/8"	49,00	30,00	9/16"
90675S0806	1/2"	3/8"	58,00	36,00	7/8"	90675SM1004	10 mm	1/4"	56,00	33,00	3/4"
90675S0808	1/2"	1/2"	68,00	39,00	1.1/16"	90675SM1204	12 mm	1/4"	58,00	36,00	3/4"
90675S1212	3/4"	3/4"	76,00	45,00	1.5/16"	90675SM1206	12 mm	3/8"	58,00	36,00	7/8"
90675S1612	1"	3/4"	81,00	49,00	1.5/16"	90675SM1208	12 mm	1/2"	67,00	39,00	1.1/16"
90675S1616	1"	1"	89,00	51,00	1.5/8"	90675SM1612	16 mm	1/2"	68,00	40,00	1.1/16"

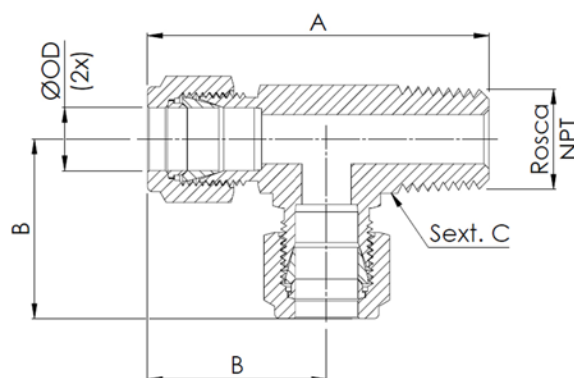
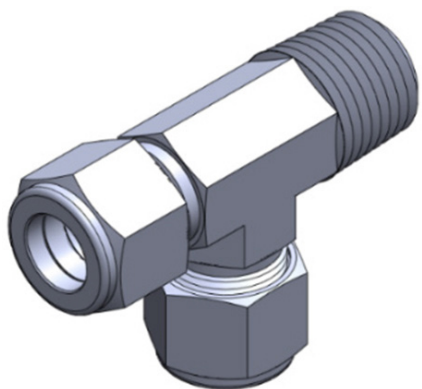
TÊE MACHO CENTRAL TIPO COMPRESSÃO ANILHA DUPLA OD X NPT



Material fornecido forjado ASTM A-182 TP316

Polegada						Milímetro					
Código	OD	Rosca NPT	A mm	B mm	Sext. C pol	Código	OD	Rosca NPT	A mm	B mm	Sext. C pol
90725S0402	1/4"	1/8"	54,00	19,00	1/2"	90725SM602	6mm	1/8"	54,00	19,00	1/2"
90725S0404	1/4"	1/4"	54,00	24,00	1/2"	90725SM604	6mm	1/4"	54,00	24,00	1/2"
90725S0502	5/16"	1/8"	59,00	21,00	9/16"	90725SM802	8mm	1/8"	60,00	22,00	9/16"
90725S0504	5/16"	1/4"	61,00	26,00	9/16"	90725SM804	8mm	1/4"	60,00	26,00	9/16"
90725S0604	3/8"	1/4"	61,00	26,00	9/16"	90725SM1004	10mm	1/4"	67,00	28,00	9/16"
90725S0606	3/8"	3/8"	67,00	29,00	9/16"	90725SM1006	10mm	3/8"	67,00	28,00	9/16"
90725S0806	1/2"	3/8"	72,00	29,00	3/4"	90725SM1204	12mm	1/4"	72,00	28,00	3/4"
90725S0808	1/2"	1/2"	73,00	34,00	3/4"	90725SM1206	12mm	3/8"	72,00	28,00	3/4"
90725S1008	5/8"	1/2"	73,00	36,00	7/8"	90725SM1208	12mm	1/2"	72,00	33,00	3/4"
90725S1212	3/4"	3/4"	80,00	37,00	7/8"	90725SM1608	16mm	1/2"	78,00	36,00	1.1/16"
90725S1612	1"	3/4"	99,00	42,00	1.5/16"						
90725S1616	1"	1"	99,00	42,00	1.5/16"						

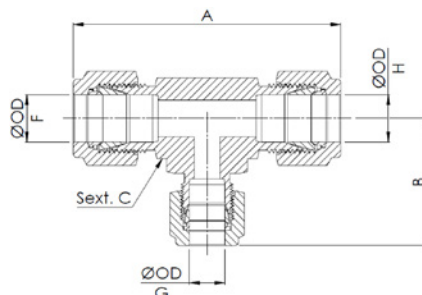
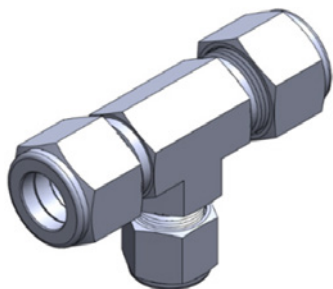
TÊE MACHO LATERAL TIPO COMPRESSÃO ANILHA DUPLA OD X NPT



Material fornecido forjado ASTM A-182 TP316

Polegada						Milímetro					
Código	OD	Rosca NPT	A mm	B mm	Sext. C pol	Código	OD	Rosca NPT	A mm	B mm	Sext. C pol
9071SS0402	1/4"	1/8"	46,00	27,00	1/2"	9071SSM602	6mm	1/8"	46,00	27,00	1/2"
9071SS0404	1/4"	1/4"	50,00	27,00	1/2"	9071SSM604	6mm	1/4"	50,00	27,00	1/2"
9071SS0502	5/16"	1/8"	56,00	30,00	9/16"	9071SSM802	8mm	1/8"	56,00	30,00	9/16"
9071SS0604	3/8"	1/4"	56,00	30,00	9/16"	9071SSM804	8mm	1/4"	56,00	30,00	9/16"
9071SS0606	3/8"	3/8"	61,00	33,00	9/16"	9071SSM1004	10mm	1/4"	61,00	33,00	9/16"
9071SS0806	1/2"	3/8"	64,00	36,00	3/4"	9071SSM1008	10mm	3/8"	64,00	36,00	3/4"
9071SS0808	1/2"	1/2"	70,00	36,00	3/4"	9071SSM1204	12mm	1/4"	70,00	36,00	3/4"
9071SS1008	5/8"	1/2"	73,00	38,00	7/8"	9071SSM1206	12mm	3/8"	73,00	38,00	3/4"
9071SS1212	3/4"	3/4"	77,00	40,00	7/8"	9071SSM1208	12mm	1/2"	77,00	40,00	3/4"
9071SS1612	1"	3/4"	91,00	49,00	1.5/16"	9071SSM1608	16mm	1/2"	91,00	49,00	1.1/16"
9071SS1616	1"	1"	96,00	49,00	1.5/16"						

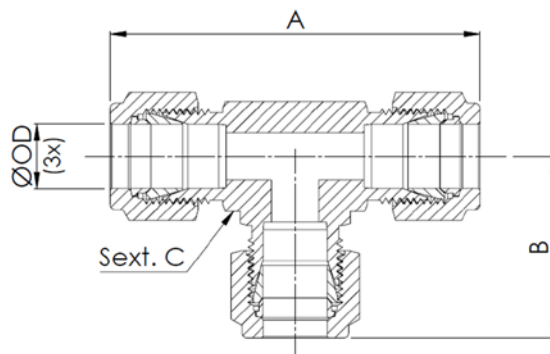
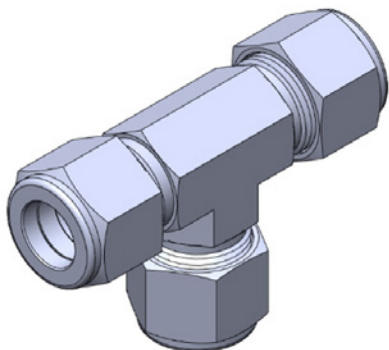
TEE REDUÇÃO TIPO COMPRESSÃO ANILHA DUPLA OD



Anilha: material fornecido forjado ASTM A-182 TP316

Polegada						
Código	OD F	OD G	OD H	A mm	B mm	Sext. C pol
9079556-6-4	3/8"	3/8"	1/4"	60,00	31,00	9/16"
9079556-4-6	3/8"	1/4"	3/8"	60,00	31,00	9/16"
9079556-4-4	3/8"	1/4"	3/8"	60,00	31,00	9/16"
9079558-8-6	1/2"	1/2"	3/8"	72,00	36,00	3/4"
9079558-8-4	1/2"	1/2"	1/4"	72,00	36,00	3/4"
9079558-4-8	1/2"	1/4"	1/2"	69,00	36,00	3/4"
9079558-6-8	1/2"	3/8"	1/2"	70,00	36,00	3/4"
9079558-6-6	1/2"	3/8"	3/8"	70,00	36,00	3/4"
9079558-4-4	1/2"	1/4"	1/4"	69,00	36,00	3/4"
90795512-12-4	3/4"	3/4"	1/4"	79,00	40,00	1.1/16"
90795512-6-6	3/4"	3/8"	3/8"	76,00	40,00	1.1/16"
90795512-8-8	3/4"	1/2"	1/2"	79,00	40,00	1.1/16"
90795512-8-6	3/4"	1/2"	3/8"	79,00	40,00	1.1/16"
90795516-16-4	1"	1"	1/4"	98,00	49,00	1.5/16"
90795516-16-6	1"	1"	3/8"	98,00	49,00	1.5/16"
90795516-16-8	1"	1"	1/2"	98,00	49,00	1.5/16"
90795516-16-12	1"	1"	3/4"	98,00	49,00	1.5/16"
90795516-12-16	1"	3/4"	1"	94,00	49,00	1.5/16"
90795516-12-8	1"	3/4"	1/2"	94,00	49,00	1.5/16"
90795516-8-16	1"	1/2"	1"	94,00	49,00	1.5/16"
90795516-8-8	1"	1/2"	1/2"	94,00	49,00	1.5/16"
90795516-8-6	1"	1/2"	3/8"	94,00	49,00	1.5/16"
90795516-8-4	1"	1/2"	1/4"	94,00	49,00	1.5/16"
90795516-6-6	1"	3/8"	3/8"	92,00	49,00	1.5/16"

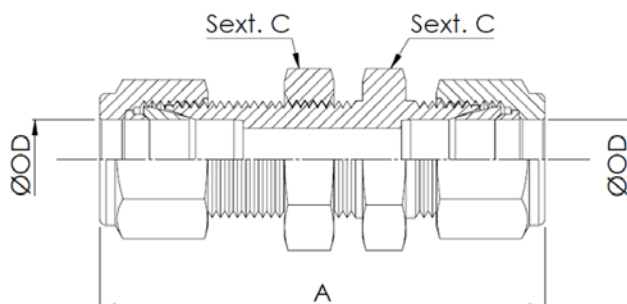
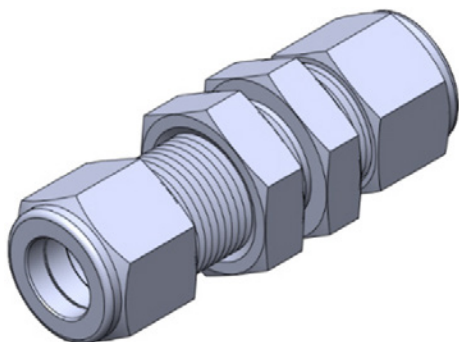
TÊE UNIÃO TIPO COMPRESSÃO ANILHA DUPLA OD



Material fornecido forjado ASTM A-182 TP316

Polegada					Milímetro				
Código	OD	A mm	B mm	Sext. C pol	Código	OD	A mm	B mm	Sext. C pol
90645502	1/8"	45,00	22,00	1/2"	906455M6	6 mm	54,00	27,00	1/2"
90645504	1/4"	54,00	27,00	1/2"	906455M8	8 mm	60,00	30,00	9/16"
90645505	5/16"	59,00	30,00	9/16"	906455M10	10 mm	63,00	31,00	11/16"
90645506	3/8"	61,00	30,00	9/16"	906455M12	12 mm	72,00	36,00	3/4"
90645508	1/2"	73,00	36,00	3/4"	906455M14	14 mm	78,00	39,00	7/8"
90645510	5/8"	78,00	39,00	7/8"	906455M15	15 mm	78,00	39,00	7/8"
90645512	3/4"	80,00	40,00	1.1/16"	906455M16	16 mm	78,00	39,00	7/8"
90645516	1"	99,00	49,00	1.5/16"	906455M18	18 mm	80,00	39,00	1.1/16"
90645520	1.1/4"	132,00	66,00	1.5/8"	906455M20	20 mm	89,00	45,00	1.5/16"
90645524	1.1/2"	155,00	77,50	1.5/8"	906455M22	22 mm	89,00	45,00	1.5/16"
					906455M25	25 mm	98,00	49,00	1.5/16"

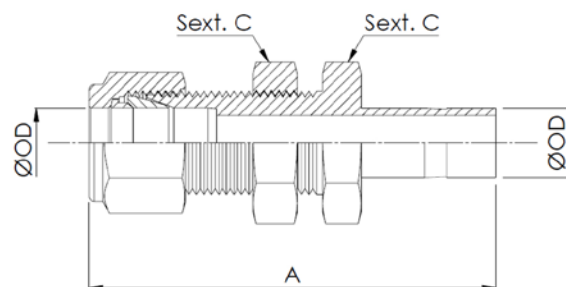
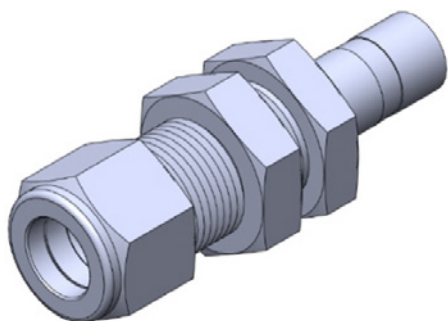
UNIÃO BULKHEAD TIPO COMPRESSÃO ANILHA DUPLA OD



Material fornecido ASTM A-276 TP316

Polegada				Milímetro			
Código	OD	A mm	Sext. C pol	Código	OD	A mm	Sext. C pol
90825S04	1/4"	57,00	5/8"	90825SM6	6 mm	58,00	5/8"
90825S05	5/16"	61,00	11/16"	90825SM8	8 mm	61,00	3/4"
90825S06	3/8"	62,00	3/4"	90825SM10	10 mm	64,00	7/8"
90825S08	1/2"	74,00	15/16"	90825SM12	12 mm	71,00	15/16"
90825S10	5/8"	73,00	1.1/16"	90825SM15	15 mm	72,00	1.1/16"
90825S12	3/4"	79,50	1.1/4"	90825SM16	16 mm	73,00	1.1/16"
90825S16	1"	96,00	1.5/8"	90825SM18	18 mm	79,00	1.1/4"
				90825SM20	20 mm	88,00	1.3/8"
				90825SM25	25 mm	96,00	1.5/8"

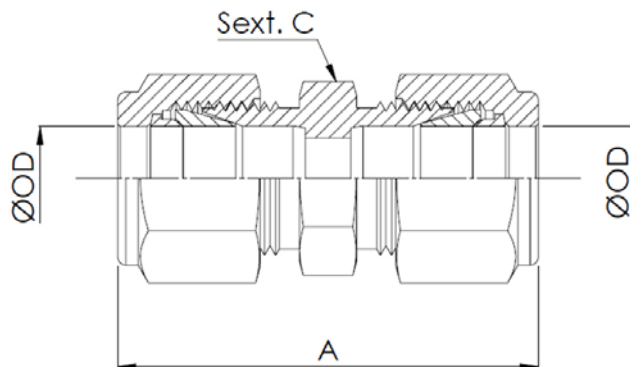
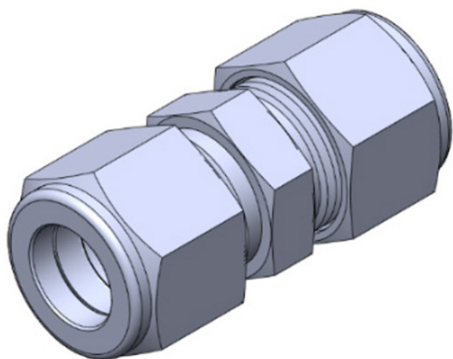
UNIÃO BULKHEAD TIPO COMPRESSÃO ANILHA DUPLA OD X PONTA LISA OD



Material fornecido em ASTM A-276 TP316

Polegada				
Código	OD	OD	A mm	Sext. C pol
9433SS0404	1/4"	1/4"	56,00	5/8"
9433SS0606	3/8"	3/8"	61,00	3/4"
9433SS0808	1/2"	1/2"	73,00	15/16"
9433SS1010	5/8"	5/8"	75,00	1.1/16"
9433SS1212	3/4"	3/4"	82,00	1.1/4"
9433SS1616	1"	1"	100,00	1.5/8"

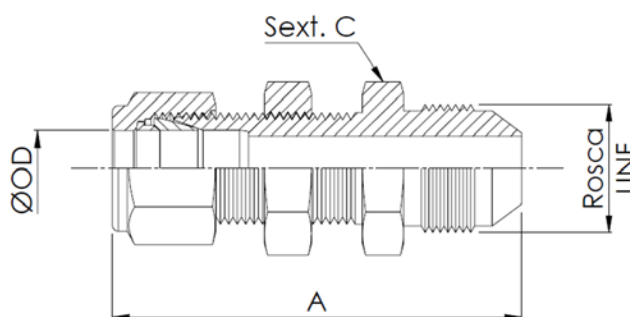
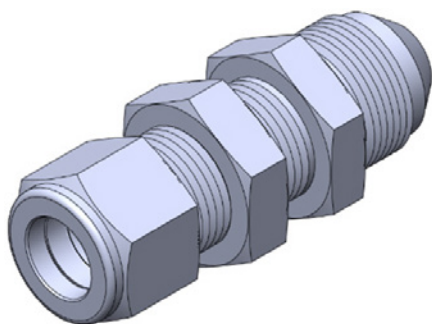
UNIÃO DUPLA TIPO COMPRESSÃO ANILHA DUPLA OD



Material fornecido ASTM A-276 TP316

Polegada				Milímetro			
Código	OD	A mm	Sext. C pol	Código	OD	A mm	Sext. C pol
90625S04	1/4"	41,00	9/16"	90625SM6	6 mm	41,00	9/16"
90625S05	5/16"	43,00	9/16"	90625SM8	8 mm	43,00	9/16"
90625S06	3/8"	49,50	5/8"	90625SM10	10 mm	46,00	11/16"
90625S08	1/2"	51,00	13/16"	90625SM12	12 mm	51,00	13/16"
90625S10	5/8"	52,00	15/16"	90625SM14	14 mm	52,00	15/16"
90625S12	3/4"	54,00	1.1/16"	90625SM15	15 mm	52,00	15/16"
90625S16	1"	67,00	1.3/8"	90625SM16	16 mm	52,00	15/16"
90625S20	1.1/4"	93,00	1.3/4"	90625SM18	18 mm	53,00	1.1/16"
90625S24	1.1/2"	108,00	2.1/8"	90625SM20	20 mm	55,00	1.1/4"
				90625SM22	22 mm	55,00	1.1/4"
				90625SM25	25 mm	65,00	1.3/8"

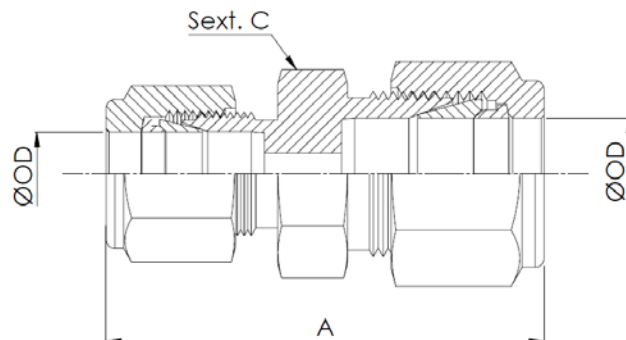
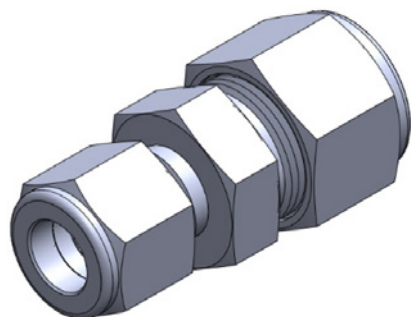
UNIÃO MACHO BULKHEAD TIPO COMPRESSÃO ANILHA DUPLA OD X JIC 37°



Material fornecido: ASTM A-276 TP316

Polegada						Milímetro					
Código	OD	JIC 37°	Rosca UNF	A mm	Sext. C pol	Código	OD	JIC 37°	Rosca UNF	A mm	Sext. C pol
9033SS0404	1/4"	4	7/16"-20	53,00	5/8"	9033SSM604	6 mm	4	7/16"-20	53,00	5/8"
9033SS0606	3/8"	6	9/16"-18	57,00	3/4"	9033SSM806	8 mm	6	9/16"-18	57,00	3/4"
9033SS0808	1/2"	8	3/4"-16	66,00	15/16"	9033SSM1008	10 mm	8	3/4"-16	66,00	15/16"
9033SS1212	3/4"	12	1.1/16"-12	79,00	1.1/4"	9033SSM1208	12 mm	8	3/4"-16	66,00	15/16"
9033SS1616	1"	16	1.5/16"-12	92,00	1.5/8"	9033SSM1408	14 mm	8	3/4"-16	66,00	15/16"
						9033SSM1608	16 mm	8	3/4"-16	66,00	15/16"
						9033SSM1812	18 mm	12	1.1/16"-12	79,00	1.1/4"
						9033SSM2012	20 mm	12	1.1/16"-12	79,00	1.1/4"
						9033SSM2212	22 mm	12	1.1/16"-12	79,00	1.1/4"
						9033SSM2516	25 mm	16	1.5/16"-12	92,00	1.5/8"

UNIÃO REDUÇÃO TIPO COMPRESSÃO ANILHA DUPLA OD X OD



Material fornecido: ASTM A-276 TP316

Polegada					Milímetro				
Código	OD	OD	A mm	Sext. C pol	Código	OD	OD	A mm	Sext. C pol
9056SS0402	1/4"	1/8"	39,00	9/16"	9056SSM604	6 mm	1/4"	41,00	9/16"
9056SS0502	5/16"	1/8"	40,00	9/16"	9056SSM605	6 mm	5/16"	42,00	9/16"
9056SS0504	5/16"	1/4"	42,00	9/16"	9056SSM804	8 mm	1/4"	42,00	11/16"
9056SS0602	3/8"	1/8"	41,00	5/8"	9056SSM806	8 mm	3/8"	42,00	5/8"
9056SS0604	3/8"	1/4"	43,00	5/8"	9056SSM1004	10 mm	1/4"	44,00	11/16"
9056SS0605	3/8"	5/16"	44,00	5/8"	9056SSM1006	10 mm	3/8"	46,00	11/16"
9056SS0802	1/2"	1/8"	44,00	13/16"	9056SSM1206	12 mm	3/8"	48,00	13/16"
9056SS0804	1/2"	1/4"	49,00	13/16"	9056SSM1208	12 mm	1/2"	51,00	13/16"
9056SS0806	1/2"	3/8"	49,00	13/16"	9056SSM1508	15 mm	1/2"	52,00	15/16"
9056SS1006	5/8"	3/8"	49,00	15/16"	9056SSM1606	16 mm	3/8"	52,00	15/16"
9056SS1008	5/8"	1/2"	52,00	15/16"	9056SSM1812	18 mm	3/4"	53,00	1.1/16"
9056SS1204	3/4"	1/4"	50,00	1.1/16"	9056SSM1904	19 mm	1/4"	50,00	1.1/16"
9056SS1206	3/4"	3/8"	51,00	1.1/16"	9056SSM1906	19 mm	3/8"	51,00	1.1/16"
9056SS1208	3/4"	1/2"	57,00	1.1/16"	9056SSM1908	19 mm	1/2"	57,00	1.1/16"
9056SS1210	3/4"	5/8"	54,00	1.1/16"	9056SSM1910	19 mm	5/8"	54,00	1.1/16"
9056SS1608	1"	1/2"	61,00	1.3/8"	9056SSM2508	25mm	1/2"	61,00	1.3/8"
9056SS1612	1"	3/4"	61,00	1.3/8"	9056SSM2512	25mm	3/4"	61,00	1.3/8"
9056SS2416	1.1/2"	1"	86,00	2"	9056SSM3816	38mm	1"	86,00	2"